



TURBO SMART - TURBO SMART TS
TURBO SMART 2V
TURBO SMART CUBE
MICRO SMART
MICRO SMART CUBE



Manual de Instrucciones

La versión original del manual de instrucciones está en italiano.

Los manuales escritos en otros idiomas son traducciones del manual original.

ÍNDICE

4	Datos generales de funcionamiento
9	Certificación de los productos sanitarios de conformidad con el reglamento (UE) 2017/745 CLASE I
10	Introducción
10	Señales y avisos
11	Aviso importante sobre la aspiración centralizada certificada como dispositivos médicos
12	Montaje y puesta en funcionamiento
19	Mantenimiento ordinario
20	Mantenimiento extraordinario
22	Instrucciones para moverse y modificar algunos parámetros en los menús de los aspiradores Smart
31	Instrucciones para configurar la comunicación WI-FI (wireless)
35	Descripción de alarmas
36	Avisos importantes
36	Transporte y almacenamiento
36	Transporte de aparatos usados
37	Eliminación de residuos
38	Compatibilidad electromagnética - Niveles de conformidad según la norma EN 60601-1-2:2015
40	Ilustraciones

DATOS GENERALES DE FUNCIONAMIENTO 50/60 HZ ASPIRADORES PARA USO DENTAL MICRO SMART Y MICRO SMART CUBE

Modelo	Micro Smart	Micro Smart Cube
Tensión nominal	230 V ~	230 V ~
Frecuencia nominal	50/60 Hz	50/60 Hz
Corriente absorbida	6,3 A	5,8 A
Tipo de protección contra los contactos directos e indirectos	Clase I	Clase I
Modalidad de empleo	Funcionamiento continuo	Funcionamiento continuo
Protección contra la humedad	Común	Común
Potencia absorbida	1,12 kW	0,95 kW
Caudal máximo	900 l/min	1000 l/min
Altura máx. de elevación para el servicio continuo	210 mbar	210 mbar
Velocidad de rotación	60 Hz 120 Hz	60 Hz 145 Hz
Presión sonora versión no carenada	64 dB(A) 71 dB(A)	
Presión sonora vers. carenada de plástico	63 dB(A) 68,5 dB(A)	
Presión sonora vers. carenada para interior	41 dB(A) 48 dB(A)	59 dB(A)
Presión sonora vers. carenada para exterior	54,5 dB(A) 61,2 dB(A)	
~	Corriente alternada	IEC 417-5032
⊕	Toma de tierra	IEC 417-5019
	Grado de protección contra los contactos directos e indirectos	CEI EN 60601-1
○	Abierto (desconexión de la red de alimentación)	IEC 417-5008
I	Cerrado (conexión a la red de alimentación)	IEC 417-5007

Fabricado por Cattani S.p.A. - PARMA - ITALIA



Nivel de presión sonora detectado de conformidad con la norma ISO 3746-1979 [E].

Parámetros: r = 1,5 - ruido de fondo: 34 dB(A) - instrumento Briel & Kjaer type 2232.

DATOS GENERALES DE FUNCIONAMIENTO 50/60 HZ ASPIRADORES PARA USO DENTAL TURBO SMART

Modelo	Turbo Smart "A"		Turbo Smart "B"	
Tensión nominal	230 V ~		230 V ~	
Frecuencia nominal	50/60 Hz		50/60 Hz	
Corriente absorbida	6,5 A		9 A	
Tipo de protección contra los contactos directos e indirectos	Clase I		Clase I	
Modalidad de empleo	Funcionamiento continuo		Funcionamiento continuo	
Protección contra la humedad	Común		Común	
Potencia absorbida	1,5 kW		2 kW	
Caudal máximo	1400 l/min		1700 l/min	
Altura máx. de elevación para el servicio continuo	210 mbar		210 mbar	
Velocidad de rotación	70 Hz	85 Hz	70 Hz	110 Hz
Presión sonora versión no carenada	68,4 dB(A)	69 dB(A)	68,4 dB(A)	73,7 dB(A)
Presión sonora vers. carenada de plástico	66,4 dB(A)	67 dB(A)	66,4 dB(A)	72 dB(A)
Presión sonora vers. carenada para interior	48,5 dB(A)	49,5 dB(A)	48,5 dB(A)	52,2 dB(A)
Presión sonora vers. carenada para exterior	54 dB(A)	55 dB(A)	54 dB(A)	58,7 dB(A)
~	Corriente alternada		IEC 417-5032	
⊕	Toma de tierra		IEC 417-5019	
	Grado de protección contra los contactos directos e indirectos		CEI EN 60601-1	
○	Abierto (desconexión de la red de alimentación)		IEC 417-5008	
I	Cerrado (conexión a la red de alimentación)		IEC 417-5007	

Fabricado por Cattani S.p.A. - PARMA - ITALIA



Nivel de presión sonora detectado de conformidad con la norma ISO 3746-1979 (E).

Parámetros: r = 1,5 - ruido de fondo: 34 dB(A) - instrumento Bruel & Kjaer type 2232.

DATOS GENERALES DE FUNCIONAMIENTO 50/60 HZ ASPIRADORES PARA USO DENTAL TURBO SMART TS

Modelo	Turbo Smart TS "A"	Turbo Smart TS "B"
Tensión nominal	230 V ~	230 V ~
Frecuencia nominal	50/60 Hz	50/60 Hz
Corriente absorbida	6,5 A	9 A
Tipo de protección contra los contactos directos e indirectos	Clase I	Clase I
Modalidad de empleo	Funcionamiento continuo	Funcionamiento continuo
Protección contra la humedad	Común	Común
Potencia absorbida	1,5 kW	2 kW
Caudal máximo	1600 l/min	2000 l/min
Altura máx. de elevación para el servicio continuo	210 mbar	210 mbar
Caudal a 150 mbar	860 l/min	1200 l/min
Velocidad de rotación	80 Hz	100 Hz
Presión sonora versión no carenada	67,5 dB(A)	67,5 dB(A)
~	Corriente alternada	IEC 417-5032
⊕	Toma de tierra	IEC 417-5019
	Grado de protección contra los contactos directos e indirectos	CEI EN 60601-1
○	Abierto (desconexión de la red de alimentación)	IEC 417-5008
I	Cerrado (conexión a la red de alimentación)	IEC 417-5007

Fabricado por Cattani S.p.A. - PARMA - ITALIA



DATOS GENERALES DE FUNCIONAMIENTO 50/60 HZ ASPIRADOR PARA USO DENTAL TURBO SMART CUBE

Modelo	Turbo Smart Cube "A"	Turbo Smart Cube "B"
Tensión nominal	230 V ~	230 V ~
Frecuencia nominal	50/60 Hz	50/60 Hz
Corriente absorbida	6,8 A	8,7 A
Tipo de protección contra los contactos directos e indirectos	Clase I	Clase I
Modalidad de empleo	Funcionamiento continuo	Funcionamiento continuo
Protección contra la humedad	Común	Común
Potencia absorbida	1,5 kW	1,95 kW
Caudal máximo	1400 l/min	1700 l/min
Altura máx. de elevación para el servicio continuo	210 mbar	210 mbar
Velocidad de rotación	70 Hz 140 Hz	70 Hz 165 Hz
Presión sonora vers. carenada para interior	60 dB(A)	60 dB(A)
~	Corriente alternada	IEC 417-5032
⊕	Toma de tierra	IEC 417-5019
	Grado de protección contra los contactos directos e indirectos	CEI EN 60601-1
○	Abierto (desconexión de la red de alimentación)	IEC 417-5008
I	Cerrado (conexión a la red de alimentación)	IEC 417-5007

Fabricado por Cattani S.p.A. - PARMA - ITALIA



DATOS GENERALES DE FUNCIONAMIENTO 50/60 HZ ASPIRADORES PARA USO DENTAL TURBO SMART 2V

Modelo	Turbo Smart 2V
Tensión nominal	230 V ~
Frecuencia nominal	50/60 Hz
Corriente absorbida	9,8 A
Tipo de protección contra los contactos directos e indirectos	Clase I
Modalidad de empleo	Funcionamiento continuo
Protección contra la humedad	Común
Potencia absorbida	2,2 kW
Caudal máximo	1600 l/min
Altura máx. de elevación para el servicio continuo	250 mbar
Velocidad de rotación	70 Hz 110 Hz
Presión sonora versión no carenada	70 dB(A)

~	Corriente alternada	IEC 417-5032
⊕	Toma de tierra	IEC 417-5019
	Grado de protección contra los contactos directos e indirectos	CEI EN 60601-1
○	Abierto (desconexión de la red de alimentación)	IEC 417-5008
I	Cerrado (conexión a la red de alimentación)	IEC 417-5007

Fabricado por Cattani S.p.A. - PARMA - ITALIA



CERTIFICACIÓN DE LOS PRODUCTOS SANITARIOS DE CONFORMIDAD CON EL REGLAMENTO (UE) 2017/745 CLASE I

CERTIFICACIÓN DE LOS PRODUCTOS SANITARIOS DE CONFORMIDAD CON EL REGLAMENTO (UE) 2017/745 CLASE I

A raíz de la declaración de conformidad CE sobre nuestros aparatos clasificados como productos sanitarios CLASE I: **Micro Smart, Micro Smart Cube, Turbo Smart, Turbo Smart TS, Turbo Smart Cube, Turbo Smart 2V** los técnicos autorizados para efectuar labores de reparación en dichas máquinas deberán utilizar exclusivamente piezas de recambio originales CATTANI. Esta intervención de sustitución de piezas que con el tiempo han perdido sus características mecánicas/eléctricas, se considera una intervención de mantenimiento correctivo de avería, destinado a devolver al aparato su estado de seguridad inicial; por este motivo, una vez efectuada la intervención, el reglamento (UE)

2017/745 prescribe un nuevo ensayo del aparato. Las pruebas a efectuar se describen en la Norma CEI EN 62353 «Aparatos electromédicos – Verificaciones periódicas y pruebas a efectuar tras intervenciones de reparación de aparatos electromédicos», además, es recomendable efectuarlas según las modalidades indicadas también en la CEI EN 60601-1 (CEI 62-5). Asimismo, por lo que respecta a los componentes enumerados más adelante, sujetos a trazabilidad, los técnicos deberán atenerse a la tabla expuesta a continuación:

Componentes	Código	
CENTRALITA	023758	Centralita con inverter Micro Smart
CENTRALITA	023736	Centralita con inverter Micro Smart Cube
CENTRALITA	023732	Centralita con inverter Turbo Smart
CENTRALITA	023744	Centralita con inverter Turbo Smart TS
CENTRALITA	023739	Centralita con inverter Turbo Smart Cube
CENTRALITA	023737	Centralita con inverter Turbo Smart 2V

y señalar a **CATTANI S.p.A.**, departamento de ventas, junto con la solicitud de dichos componentes, el **NÚMERO DE SERIE** de la máquina de destino,

comprometiéndose a instalarlos en la máquina que está siendo reparada y no en otras.

INTRODUCCIÓN

SEÑALES Y AVISOS

INTRODUCCIÓN

La siguiente presentación tiene por objetivo ilustrar el montaje y la puesta en funcionamiento de los aspiradores Smart, así como informar sobre los peligros y las precauciones útiles para la prevención. El presente manual debe estar siempre disponible para consultas durante el montaje, la puesta en funcionamiento, el uso y mantenimiento de su aspirador Smart.

En el sitio de Internet www.cattani.it pueden

encontrarse nuestros manuales **actualizados**. Recomendamos que los consulten, sobre todo para las actualizaciones sobre la seguridad.

Tratándose de equipo para uso profesional, este aparato puede ser utilizado sólo por personal especializado y debidamente instruido.

SEÑALES Y AVISOS



Lean el manual antes de proceder al montaje



Peligro de sacudidas eléctricas: la de 230V \sim puede resultar mortal



Peligro biológico: infecciones de enfermedades epidémicas



Señal genérico de peligro



Protecciones personales para trabajos pesados



Protecciones personales por peligro biológico



Alta temperatura



Local prohibido a sustancias inflamables, corrosivas o explosivas



Dirección obligatoria del flujo o del sentido de rotación

No siempre es posible expresar con una señal los avisos de peligro, por ello es necesario que el usuario lea los avisos y los tenga en cuenta convenientemente.

No respetar una señal o un aviso puede causar daños al operador o al paciente. No retiren las protecciones para la prevención de accidentes, no

modifiquen las máquinas o su funcionamiento.

A pesar de todo nuestro empeño, es posible que los avisos de peligro no sean exhaustivos; solicitamos la colaboración del usuario, rogándole al mismo tiempo que se encargue él mismo de prever las fuentes de peligro que tal vez no hemos tenido en cuenta y que nos las comunique.

AVISO IMPORTANTE SOBRE LA ASPIRACIÓN CENTRALIZADA CERTIFICADA COMO DISPOSITIVOS MÉDICOS

AVISO IMPORTANTE SOBRE LA ASPIRACIÓN CENTRALIZADA CERTIFICADA COMO DISPOSITIVOS MÉDICOS

Una aspiración centralizada no suministra un caudal de aire directamente al sillón dental, sino a la red de tubería que debe garantizar su correcta distribución a los distintos dispositivos.

Sin una correcta distribución, no se puede garantizar

el caudal de aire según la certificación de las aspiraciones como dispositivos médicos, anulando de hecho la finalidad misma de la certificación como dispositivo médico de la aspiración centralizada.

MONTAJE Y PUESTA EN FUNCIONAMIENTO

PRECAUCIONES RECOMENDADAS

Antes de desembalar el aparato, controlen el exterior del embalaje, presten atención al indicador de golpes; si encuentran el indicador rojo, o el cartón dañado, acepten el envío con reserva de controlar el aparato.

Saque la máquina del cartón siguiendo las instrucciones que figuran en el exterior del embalaje. El cartón es reciclable; se recomienda eliminarlo de conformidad con las normas vigentes. Conserven los tapones que cierran todas las comunicaciones, exterior/interior del aparato, podrán ser útiles en caso de que sea necesario desplazar el aspirador.

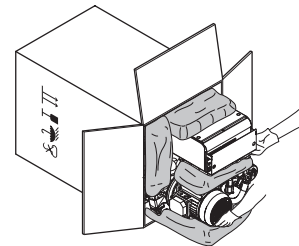
El montaje del aparato debe ser efectuado por una persona experta y equipada. El aspirador debe ser colocado en un ambiente limpio, lejos de fuentes de calor, de humedad y de polvo. En las instalaciones externas: balcones, terrazas y jardines, protejan las máquinas de la lluvia, de salpicaduras, de la humedad, de heladas y de la exposición directa a los rayos del sol.

En este sentido, señalamos el carenado para exteriores de Turbo Smart y Micro Smart dotado de: doble techo aislante, sistema anticongelante y sistema de ventilación, ambos con termostato fijo para la regulación automática de la temperatura.

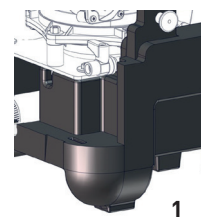
La temperatura ambiente del local técnico no debe ser inferior a + 5 °C y no debe ser superior a + 35 °C. Turbo y Micro Smart Cube han sido creados con un contenedor para interior y no está previsto el montaje en el exterior.

Las máquinas carenadas, para interior y exterior, pueden ser encargadas dotadas de sistema anticongelante. Donde fuera necesario ventilar o acondicionar la sala de máquinas, es aconsejable hacer diseñar una instalación de ventilación o de acondicionamiento por parte de un especialista termotécnico. El local técnico no debe ser accesible a pacientes o a personal no autorizado. Cuando no se disponga de dicho local, es necesario que las

máquinas estén protegidas por un carenado, no fácilmente retirable.



Sírvanse de protecciones y carteles indicadores de peligro para evitar contactos accidentales, peligrosos por las sacudidas eléctricas y por la posibilidad (remota pero no excluible) de incendio, de explosión o por el escape de aire y líquidos contaminantes. Utilicen exclusivamente carenados (para exteriores e interiores) estudiados y construidos por el fabricante de las mismas máquinas. En el local tecnológico no debe haber material inflamable; verifiquen que no exista la posibilidad de fugas de gas. Atención: para evitar el riesgo de choque eléctrico, este aparato debe estar conectado exclusivamente a redes de alimentación con toma de tierra. No se deben conectar a la red eléctrica aparatos dañados; no utilicen alargadores, tomas o enchufes múltiples. Antes de conectar el aparato a la línea eléctrica, controlen que éste resulte conforme a las normas C.E.I. 64-8 y que esté presente un interruptor magnetotérmico y un interruptor diferencial (16A) de clase "A" o "B" según las normas EN 61008-1. Los suelos de color claro, de madera, linóleo, caucho o mármol, en contacto con los pies antivibración de goma o con puntos de apoyo en el suelo de la carcasa en la versión Cube **(1)** pueden cambiar de color y quedar marcados; por lo tanto, aíslen los pies antivibración del suelo con una lámina de plástico o de otro material adecuado.

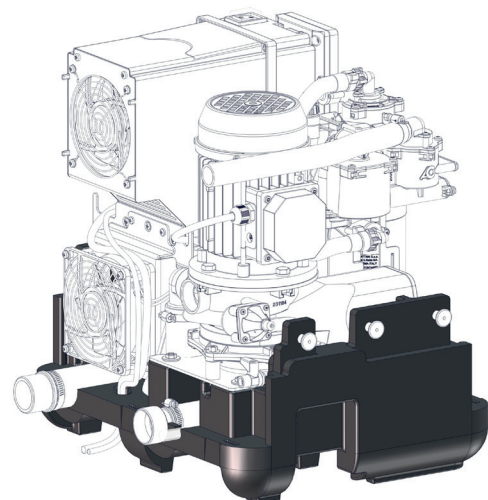
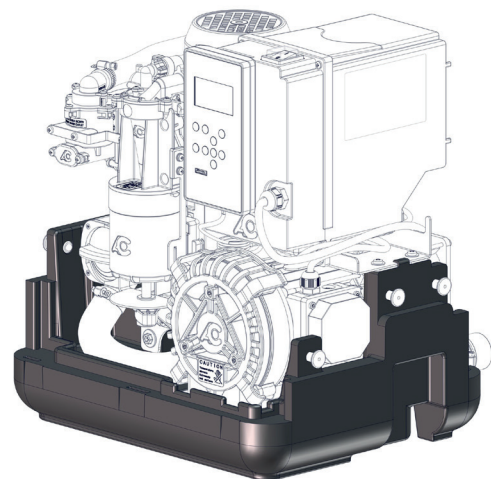


MONTAJE

Antes de conectar el aspirador a la canalización del sistema centralizado, asegúrense de que las tuberías aspirantes estén limpias; los residuos pesados podrían perjudicar el aparato. El tubo de aspiración (de PVC **(2b)** de color gris claro suministrado con el aparato) debe ser conectado al portatubo **(2)*** diámetro 50 mm “entrada fluido aspirado”. Por la parte opuesta, el mismo tubo se conectará a la canalización aspirante **(3)** que llega de las salas operatorias (pág. 15).

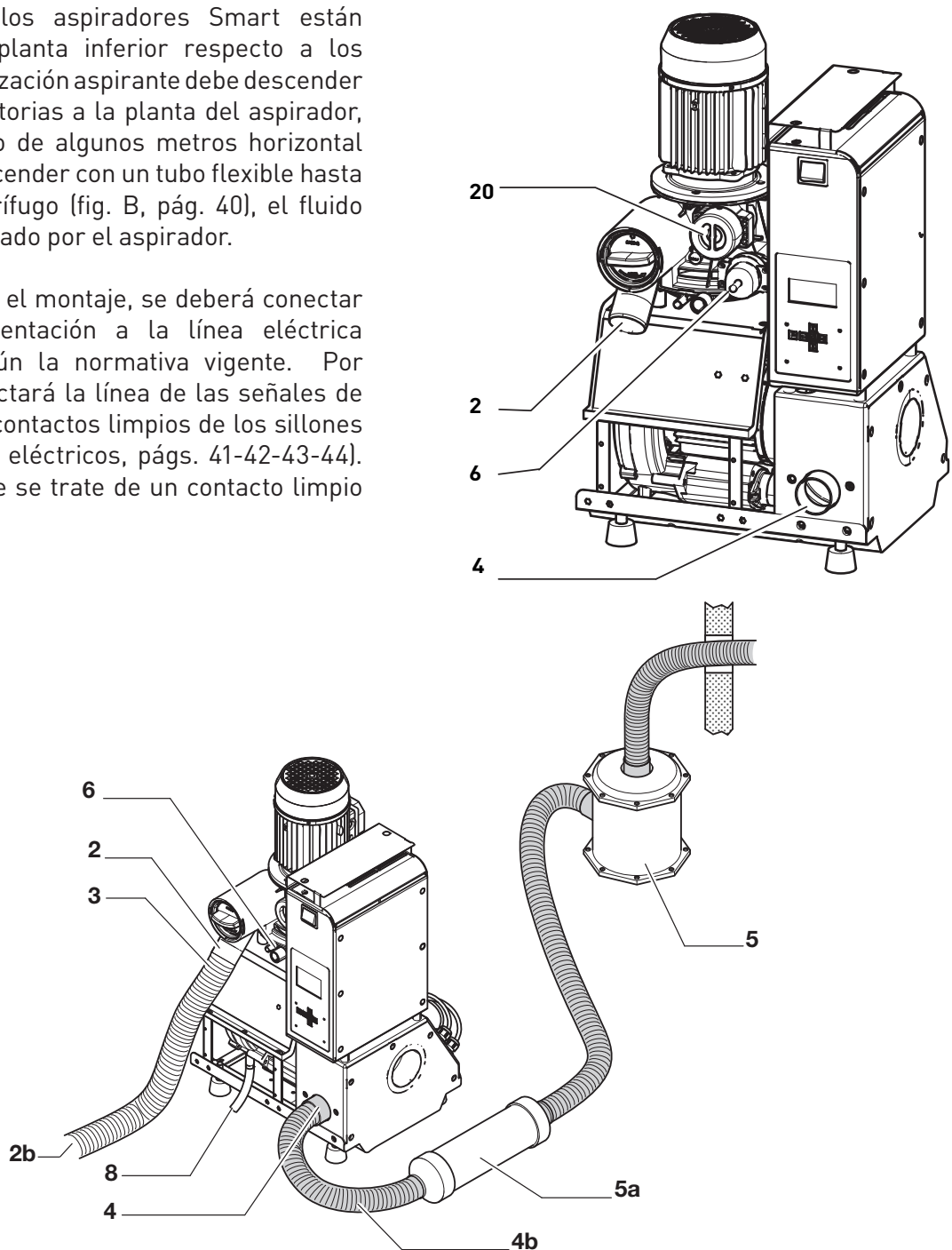
El tubo para el aire expulsado **(4b)** (de color negro, resistente a la temperatura, con espiral metálica) debe ser conectado al portatubo **(4)**** diámetro 50 mm “salida aire expulsado”, el otro extremo del tubo será conectado al filtro antibacteriano **(5)** pasando preferiblemente a través de un silenciador **(5a)** también suministrado con el aspirador. En la salida del filtro antibacteriano, el aire expulsado, aún caliente, tendrá que ser canalizado al exterior. El portatubo **(6)** diámetro 18 mm será conectado al tubo de desagüe de los líquidos. Hay que tener presente que, cuando está presente el Hidrociclón, el aspirador drena por caída y que en ningún caso puede descargar hacia arriba. Los tubos de conexión que unen la máquina al sistema de aspiración y de drenaje son flexibles para amortiguar las pequeñas vibraciones inducidas por el funcionamiento del aspirador. La canalización aspirante corre generalmente por el suelo, en las proximidades del aspirador asciende unos 30 cm hasta alcanzar el portatubo **(2)** (figs. A y B, pág. 40).

(*) diámetro 50 mm para Turbo Smart, Turbo Smart TS, Turbo Smart Cube y Turbo Smart 2V, diámetro 30 mm para Micro- Smart y diámetro 40 mm para Micro Smart Cube. (**) diámetro 50 mm para Turbo Smart, Turbo Smart TS, Turbo Smart Cube y Turbo Smart 2V, diámetro 30 mm para Micro- Smart y diámetro 40 mm para Micro Smart Cube.



También cuando los aspiradores Smart están situados en una planta inferior respecto a los gabinetes, la canalización aspirante debe descender de las salas operatorias a la planta del aspirador, hacer un recorrido de algunos metros horizontal sobre el suelo y ascender con un tubo flexible hasta el separador centrífugo (fig. B, pág. 40), el fluido aspirado será tragado por el aspirador.

Una vez terminado el montaje, se deberá conectar el cable de alimentación a la línea eléctrica del ambiente según la normativa vigente. Por último, se conectará la línea de las señales de baja tensión a los contactos limpios de los sillones (véanse esquemas eléctricos, págs. 41-42-43-44). Asegúrense de que se trate de un contacto limpio (sin tensión).

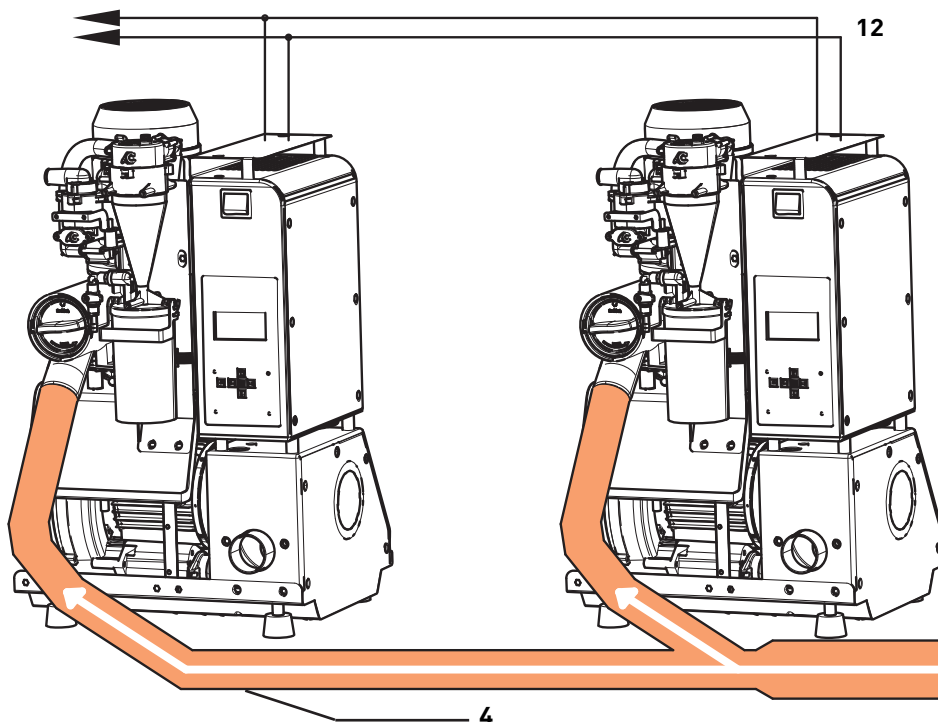


MONTAJE EN PARALELO

Es aconsejable montar en paralelo sólo máquinas iguales, con el mismo caudal y la misma altura de elevación. Dos o tres aspiradores en paralelo* duplican o triplican el caudal, con la condición de que se aumente en diez milímetros el diámetro de la canalización principal para cada aspirador que se añade. Del mismo modo se deberá aumentar el diámetro de la canalización del aire expulsado. Turbo Smart, Turbo Smart TS, Turbo Smart Cube y Turbo Smart 2V están dotados siempre de todos los accesorios necesarios para el montaje en paralelo; por consiguiente, no son necesarias válvulas unidireccionales, centrales adicionales o periféricas. Conectados a la misma canalización principal, los dos o tres aspiradores en paralelo, se deberán conectar en paralelo las señales **(12)** que llegan de los distintos sillones. Poniendo en paralelo los aspiradores, se deberá prestar atención a no invertir

los cables de los bornes n.º 1 con los de los bornes n.º 2. Con varios aspiradores en paralelo es posible que un aparato se detenga sin que los operadores se den cuenta. Para eludir este inconveniente, los bornes (véanse esquemas eléctricos págs. 41-42-43-44) de la central (contacto limpio) permiten llevar una señal de alarma a distancia. Los Turbo Smart, Turbo Smart TS, Turbo Smart Cube y Turbo Smart 2V en paralelo funcionan mejor y ofrecen un mayor ahorro energético, cuando están en funcionamiento al mismo tiempo, independientemente de la demanda. Quitar corriente a uno de los aspiradores no permite un ahorro energético y disminuye el rendimiento de los aspiradores que siguen en funcionamiento.

(*). Para Micro Smart y Micro Smart Cube la instalación en paralelo es posible solo con la instalación de válvulas de no-retorno.



PUESTA EN FUNCIONAMIENTO, ENSAYO E INSTRUCCIÓN DEL PERSONAL

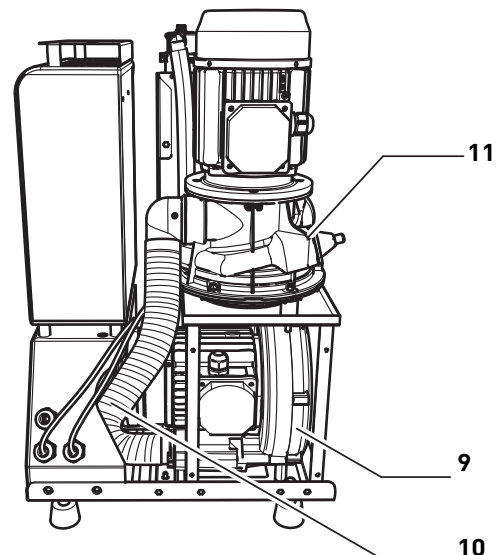
Una vez montado y conectado eléctricamente el aspirador, será suficiente pulsar el botón de encendido/ apagado y hacer partir la señal de autorización de uno de los sillones conectados, para que comience la aspiración. Para comprobar el correcto funcionamiento del aspirador Smart, es recomendable efectuar las pruebas de tipo dinámico (expuestas en las figs. G-H, págs. 45-46). La instrucción del personal para el uso y el mantenimiento ordinario del aspirador ha de realizarse con el aparato nuevo, aún no contaminado. El personal de la clínica ha de ser instruido para seguir en la pantalla las fases de funcionamiento de los sistemas Smart, para interpretar los avisos de peligro y para hacer un mantenimiento correcto con Puli-Jet Plus 2.0 con antical **(A)**, Pulse Cleaner **(B)** y pastillas antiespumógenas desinfectantes **(C)**.

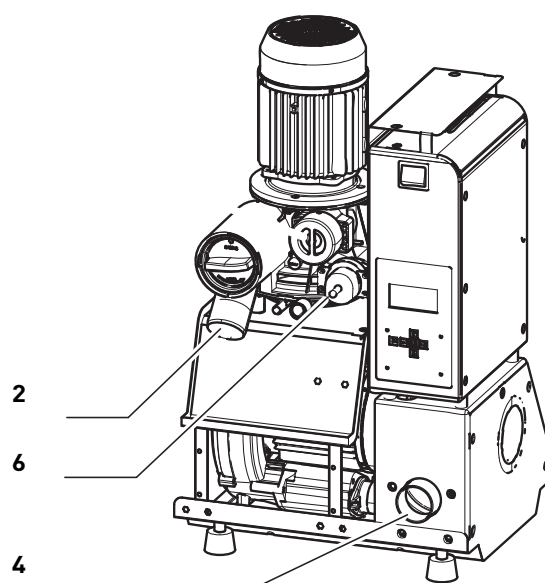


FUNCIONAMIENTO

La unidad de aspiración **(9)** (a través del tubo **10**) crea la depresión en el separador centrífugo **(11)**. El fluido procedente de los gabinetes, a través del tubo colector **(2)** entra en el separador centrífugo **(11)**. El separador centrífugo separa el aire de los líquidos: el aire es expulsado al exterior a través del tubo **(4)** mientras que los líquidos (en ausencia del separador de amalgama) son drenados al alcantarillado a través del tubo de desagüe conectado al portatubo **(6)**.

El arranque del separador centrífugo (elem. **11**) está anticipado respecto a la turbina (elem. **9**), esta ventaja permite expulsar los líquidos que podrían haberse acumulado en el separador centrífugo, antes de que comience la aspiración. Además, al apagado de la máquina, un temporizador regulable mantendrá encendido el aspirador de 10 a 300 segundos.





EL SEPARADOR DE AMALGAMA ISO

Los aspiradores Smart pueden ser encargados dotados del separador de amalgama "Hidrociclón ISO 18" para Turbo Smart, Turbo Smart TS, Turbo Smart Cube y Turbo Smart 2V e "Hidrociclón ISO 6" para micro- Smart y Micro Smart Cube. El separador de amalgama está dotado siempre del manual de instrucciones y mantenimiento.

MANTENIMIENTO ORDINARIO

MANTENIMIENTO ORDINARIO

El mantenimiento ordinario debe ser efectuado por el personal de la clínica expresamente instruido.

- Se recomienda prestar atención especial a todas las señales de peligro y protegerse con gafas, guantes y delantal desechable.

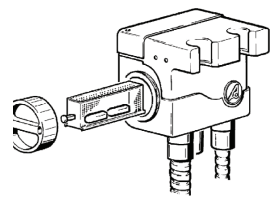
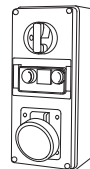
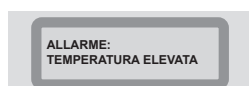


CADA DÍA

- Controlen en la pantalla si hay señalizaciones de alarmas; si se presentan avisos de peligro, llamen al técnico.
- Aspiración vespertina de una solución de Puli-Jet Plus 2.0 desinfectante con antical **(A)** y con Pulse Cleaner **(B)**;
- **Antes de acercarse al aspirador, quiten la**

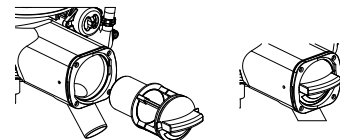
corriente.

- Coloquen las pastillas antiespumógenas desinfectantes en los filtros de los sillones **(C)**.



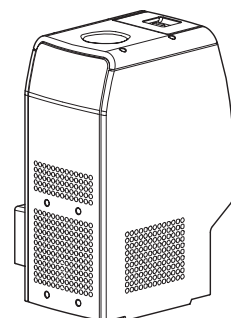
PERIÓDICAMENTE

- Mantengan limpio el filtro del aspirador.



OCASIONALMENTE

- Controlen que no se formen obstáculos a la libre ventilación del aspirador;
- Mantengan libre el local tecnológico de todo aquello no relacionado con las mismas máquinas, sobre todo de material inflamable; vigilen que no exista la posibilidad de formación de mezclas corrosivas, inflamables o explosivas.



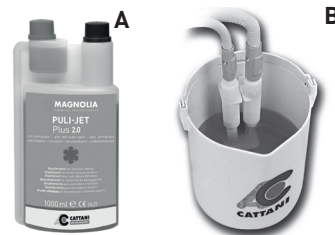
MANTENIMIENTO EXTRAORDINARIO

MANTENIMIENTO EXTRAORDINARIO

El mantenimiento extraordinario ha de ser realizado por un técnico preparado y dotado de recambios originales:

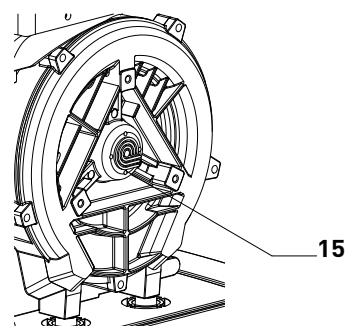
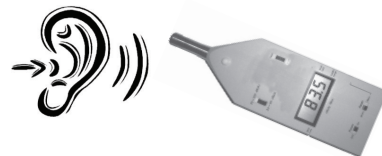
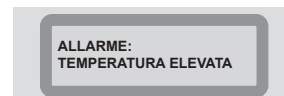
- Presten atención especial a todas las señales de peligro y protéjase con gafas, guantes y delantal desechable.
- Controlen el estado de mantenimiento ordinario, comprueben que se usen productos Magnolia.
- Antes de intervenir en los aparatos, realicen algunos lavados con Puli-Jet Plus 2.0 **(A)**, esperen 15 minutos para que la acción desinfectante haya desempeñado su efecto. Desinfecten la máquina también externamente.

Si la máquina no puede aspirar introduzcan manualmente el desinfectante, inclinen repetidamente la máquina para que el líquido llegue a todas las partes infectadas.



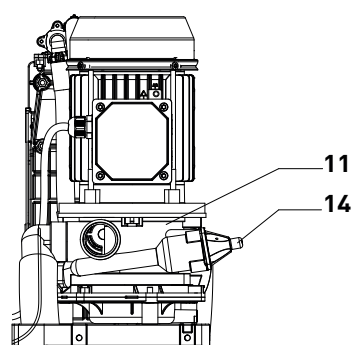
CONTROLES RECOMENDADOS CADA 12 MESES

- Controlen las temperaturas máximas registradas y todas las señales de alarma; intervengan de forma consecuente.
- Controlen el ruido del aspirador, máx. 72 dB detectados según la norma 3047(E).
- Con un chorro de aire seco que no supere la presión de 2 bar, si es necesario limpien los componentes electrónicos del circuito y con una presión de 6 bar limpien los agujeritos de la tapa frontal de la unidad de aspiración **(15)**;
- Controlen los tubos de plástico, sobre todo los tubos bajo presión (a la salida del separador centrífugo elem. **11** y antes del Hidrociclón ISO) de los que recomendamos la sustitución cada 12-18 meses.



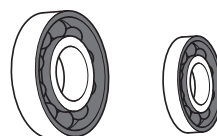
CONTROLES RECOMENDADOS CADA 18-24 MESES

- Controlen las condiciones de funcionamiento del separador centrífugo **(11)** y de la válvula de recirculación **(14)**.



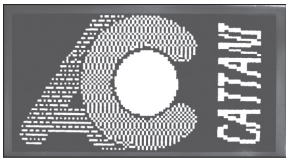
CONTROLES RECOMENDADOS CADA 10.000 HORAS

- Los elementos de goma: O-Ring, fuelles, juntas, han de ser sustituidos cada vez que se interviene desmontando el elemento que afecta a la junta.
- Sustituyan los cojinetes de los motores y los elementos antivibración.
- Si se constatará un precario mantenimiento ordinario o el uso de productos impropios, instruyan al personal e informen al responsable de la clínica.



INSTRUCCIONES PARA MOVERSE Y MODIFICAR ALGUNOS PARÁMETROS EN LOS MENÚS DE LOS ASPIRADORES SMART

MENÚ PRINCIPALES



Al encendido de la central, la pantalla gráfica muestra durante 10 segundos el logotipo de Cattani S.p.A., al final del cual aparecerá el menú principal.

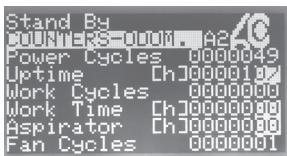
MENÚ PRINCIPAL "A1"



Son visibles algunos parámetros como la frecuencia de ejercicio, el tiempo de activación del aspirador, la temperatura, el recipiente de amalgama (si lo lleva) y la revisión del software del sistema.

Pulsando la flecha a la derecha  se accede al Menú A2.

MENÚ DE CONTROL "A2"




Resultan visibles: el número de veces que la máquina ha sido encendida, las horas totales de encendido, el número de activaciones del aspirador, las horas efectivas de uso del aspirador, las horas de trabajo en relación con la frecuencia y el número de activaciones del ventilador.

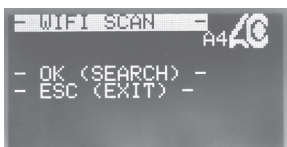
Flecha a la derecha 

MENÚ DE LOS EVENTOS "A3"



Resultan visibles los últimos eventos o alarmas ocurridos. Los eventos están indicados con un número; para la descodificación, consulten la tabla de la pág. 35. Flecha a la derecha 

MENÚ WI-FI SCAN "A4"



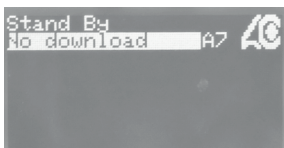
Es posible efectuar el escaneo de las redes Wi-Fi disponibles.

MENÚ PRINCIPAL WI FI "A5"



Menú donde es posible comprobar el estado de la conexión Wi-Fi.

MENÚ DOWNLOAD "A7"



Menú donde es posible verificar si hay descargas disponibles para actualizar el firmware.

MENÚ DE CONTROL "A2"

Counters – Odom . A2

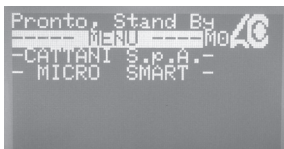
Power Cycles	00000	Número de encendidos de interruptor general
Uptime [h]	00000	Horas totales de encendido (con motores parados)
Work Cycles	00000	Número de activaciones del comando de aspiración
Work Time [h]	00000	Horas efectivas de trabajo (motores en funcionamiento)
Aspirator [h]	00000	Horas de trabajo en relación con la frecuencia
Fan Cycles	00000	Número de activaciones del ventilador de enfriamiento de la central

MENÚS SECUNDARIOS

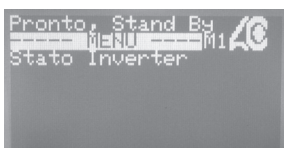


Pulsando  se accede a los menús secundarios.

Desde este menú se accede a los siguientes pulsando la flecha hacia abajo. 

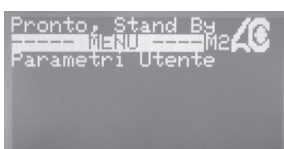


DRIVE STATUS



A este menú se accede sin ninguna contraseña; aquí es posible visualizar informaciones útiles sobre el funcionamiento.

USER PARAMETERS



Se accede introduciendo la contraseña "0000123000".

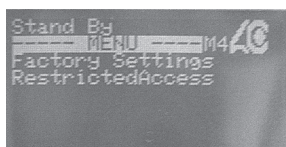
Permite modificar el nivel de vacío, elegir el idioma, leer el Código Generado y acceder al menú Activación.

SYSTEM PARAMETERS SETUP



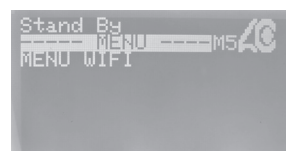
Se accede introduciendo la contraseña "0000456000".
Permite modificar el retraso al apagado y otros parámetros de tipo técnico.

FACTORY SETTINGS RESTRICTED ACCESS



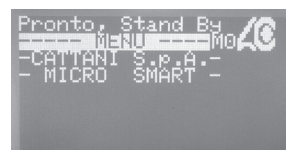
Menú no accesible, para uso exclusivo de la empresa Cattani.

WI FI SETTINGS



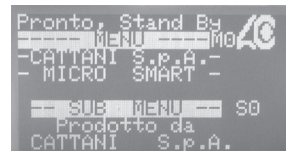
Se accede sin necesidad de una contraseña y sirve para ajustar los parámetros de la Wi-Fi.


CÓMO ENTRAR E INTRODUCIR LA CONTRASEÑA



Drive Status es el único menú que puede consultarse sin utilizar ninguna contraseña. Para entrar en los menús "User Parameters" y "System Parameters Setup" hay que introducir obligatoriamente las contraseñas.


Contraseña de acceso al menú "User Parameters": "0000123000". Contraseña de acceso al menú "System Parameters Setup": "0000456000".



Desde el menú "CATTANI S.p.A.", pulsen la flecha  y luego la flecha  en la pantalla aparecerá el menú "Access Password" 0000000000.





Pulsando el botón  aparecerá el cursor sobre el 0 a la derecha.



Pulsando  desplacen el cursor al sexto 0.

Pulsando  aparecerá 1.

Pulsen  vayan al 0 de al lado y con  escriban 2.

Pulsen  vayan al 0 de al lado y con  escriban 3.

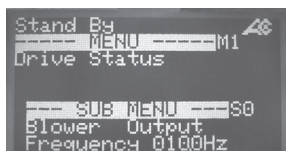


Pulsen el botón Enter  para confirmar la contraseña y el cursor desaparecerá. Pulsen  para volver al menú "Cattani S.p.A.".

Ahora será posible modificar los parámetros del menú "User Parameters". Repetir el mismo procedimiento para introducir la contraseña 0000456000 y acceder a las modificaciones del menú "System Parameters Setup".

MENÚ "ESTADO INVERTER"

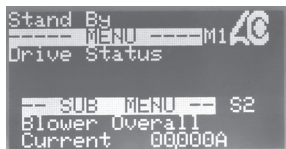
Este menú resulta visible sin la introducción de ninguna contraseña, y desempeña la función de hacer visibles algunos parámetros sobre el estado de funcionamiento del aspirador; a continuación se indican algunos de estos parámetros.



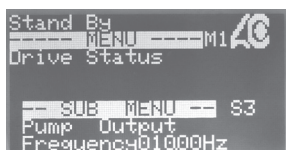
Frecuencia motor aspiración



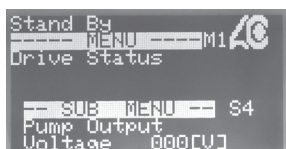
Tensión salida motor aspiración



Corriente motor aspiración



Frecuencia separador centrífugo



Tensión salida separador centrífugo

```
Stand By
----- MENU ----- M1
Drive Status

-- SUB MENU -- S5
Pump Overall Bus
Current 00000A
```

Corriente separador centrífugo

```
Pronto, Stand By
----- MENU ----- M1
Stato Inverter

-- SUB MENU -- S6
Temperatura
Dissipatore 34,8°C
```

Temperatura del sistema

```
Pronto, Stand By
----- MENU ----- M1
Stato Inverter

-- SUB MENU -- S7
Massima Temperat
Memorizzata 36,2°C
```

Máx. temperatura registrada (reseteable con cód19404 en menú drive commands)

```
Pronto, Stand By
----- MENU ----- M1
Stato Inverter

-- SUB MENU -- S8
Massima Temperat
Assoluta 36,2°C
```

Máxima temperatura registrada

```
Pronto, Stand By
----- MENU ----- M1
Stato Inverter

-- SUB MENU -- S9
Tensione Bus
Potenza 309 U
```

Tensión de bus

```
Pronto, Stand By
----- MENU ----- M1
Stato Inverter

-- SUB MENU -- S10
Massima Tensione
BUS Memoriz. 323U
```

Máxima tensión de bus memorizada

```
Pronto, Stand By
----- MENU ----- M1
Stato Inverter

-- SUB MENU -- S11
Ripple Bus
Potenza 000 U
```

Tensión de ripple bus

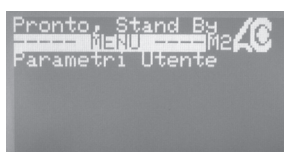


Nivel de vacío instantáneo

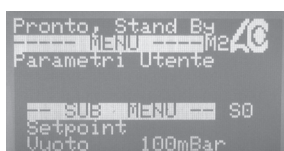


Modo funcionamiento (describe cómo debe trabajar la máquina)

MENÚ "USER PARAMETERS"



Para acceder a este menú es preciso introducir la Contraseña de Acceso 0000123000 (véanse las instrucciones en la pág. 24).



Vacuum set point - Nivel de vacío -

Muestra el nivel máximo de vacío planteado.

Pulsen Enter para modificar, con las flechas planteen el valor deseado.

Pulsen Enter para confirmar la modificación.

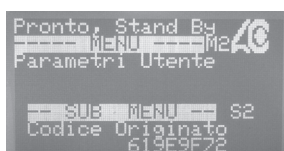


Language - Idioma -

Es posible seleccionar Italiano (0), Inglés (1), Francés (2), Español (3), Alemán (4) y Ruso (5).

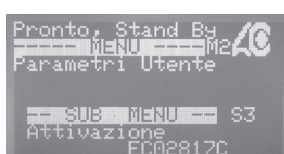
Pulsen Enter y con las flechas seleccionen 0 o 1 o 2 o 3 o 4 o 5.

Pulsen Enter para confirmar la modificación.



Generated code - Código generado -

Este código es generado por Cattani S.p.A.. Cada equipo tiene un código único.



Activation code - Código de activación -

Donde esté previsto

MENÚ "SYSTEM PARAMETERS SETUP»



```

Pronto, Stand By
----- MENU ----- M0
-CATTANI S.p.A.-
- MICRO SMART -

-- SUB MENU -- S5
Password Accesso
0000456000
  
```

Para acceder a este menú es preciso introducir la Contraseña de Acceso 0000456000 (véanse las instrucciones en la pág. 24).

Ahora será posible modificar algunos planteamientos.

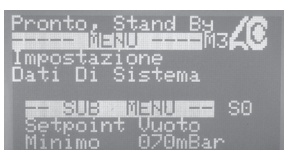
Para cambiar los parámetros en este menú:

Pasen las páginas de menús con flechas   para destacar los parámetros a modificar.

Pulsen  Enter para activar el cursor y con flechas   planteen el valor deseado.

Pulsen  Enter para confirmar la modificación.

Todos los parámetros pueden ser regulados:

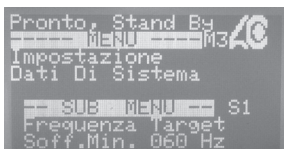


```

Pronto, Stand By
----- MENU ----- M3
Impostazione
Dati Di Sistema

-- SUB MENU -- S0
Setpoint Vuoto
Minimo 070mBar
  
```

Nivel de vacío mínimo (sólo Micro Smart y Micro Smart Cube)

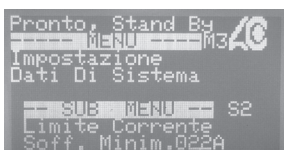


```

Pronto, Stand By
----- MENU ----- M3
Impostazione
Dati Di Sistema

-- SUB MENU -- S1
Frequenza Target
Soff.Min. 060 Hz
  
```

Máxima frecuencia motor de aspiración para el nivel de vacío mínimo (sólo Micro Smart y Micro Smart Cube)

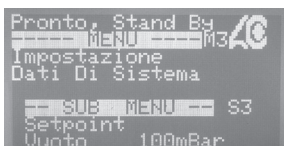


```

Pronto, Stand By
----- MENU ----- M3
Impostazione
Dati Di Sistema

-- SUB MENU -- S2
Limite Corrente
Soff. Minim.022A
  
```

Nivel corriente motor de aspiración para el nivel de vacío mínimo (sólo Micro-Smart y Micro Smart Cube)

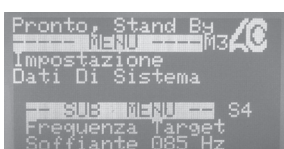


```

Pronto, Stand By
----- MENU ----- M3
Impostazione
Dati Di Sistema

-- SUB MENU -- S3
Setpoint
Vuoto 100mBar
  
```

Nivel de vacío medio (sólo Micro Smart y Micro Smart Cube)



```

Pronto, Stand By
----- MENU ----- M3
Impostazione
Dati Di Sistema

-- SUB MENU -- S4
Frequenza Target
Soffiante 085 Hz
  
```

Máxima frecuencia motor de aspiración para el nivel de vacío medio (sólo Micro Smart y Micro Smart Cube)

```

Pronto, Stand By
----- MENU ----- M3 AC
Impostazione
Dati Di Sistema

-- SUB MENU -- S5
Limite Corrente
Soffiante 025A

```

Límite corriente motor de aspiración para el nivel de vacío medio (sólo Micro-Smart e Micro- Smart Cube)

```

Pronto, Stand By
----- MENU ----- M3 AC
Impostazione
Dati Di Sistema

-- SUB MENU -- S6
Setpoint Vuoto
Chirurg. 210mBar

```

Nivel de vacío quirúrgico (sólo Micro Smart y Micro Smart Cube)

```

Pronto, Stand By
----- MENU ----- M3 AC
Impostazione
Dati Di Sistema

-- SUB MENU -- S7
Frequenza Target
Chirurgical100 Hz

```

Máxima frecuencia motor de aspiración para el nivel de vacío quirúrgico (sólo Micro Smart y Micro Smart Cube)

```

Pronto, Stand By
----- MENU ----- M3 AC
Impostazione
Dati Di Sistema

-- SUB MENU -- S8
Limite Corrente
Soff. Chir. 035A

```

Límite corriente motor de aspiración para el nivel de vacío quirúrgico (sólo Micro-Smart y Micro Smart Cube)

```

Pronto, Stand By
----- MENU ----- M3 AC
Impostazione
Dati Di Sistema

-- SUB MENU -- S9
Ritardo
Spegnim. 010s

```

Retraso apagado (máx. 300 S)

```

Pronto, Stand By
----- MENU ----- M3 AC
Impostazione
Dati Di Sistema

-- SUB MENU -- S10
Ritardo Spegnim.
Pompa 05000t

```

Retraso apagado bomba (máx. 3600 t)

```

Pronto, Stand By
----- MENU ----- M3 AC
Impostazione
Dati Di Sistema

-- SUB MENU -- S11
Ritardo Spegnim.
Ventola 0300s

```

Retraso apagado ventilador (set 150 S)

```
Pronto, Stand By
----- MENU ----- M3 AC
Impostazione
Dati Di Sistema
-- SUB MENU -- S12
Opzioni
Utilizzate 00000
```

Opciones utilizadas

Habilita o deshabilita la lectura del sensor de amalgama.

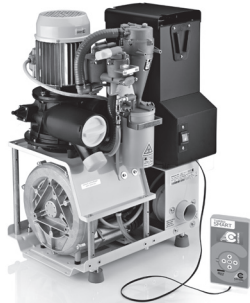
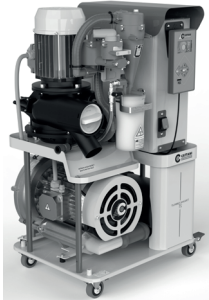
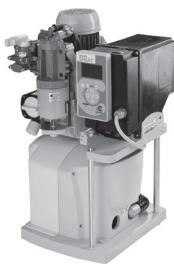
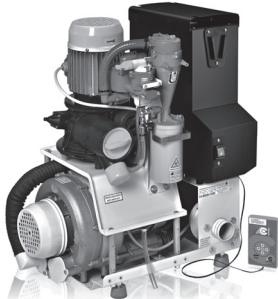

- 0 - sin separador de amalgama
- 1 - con separador de amalgama


```
Pronto, Stand By
----- MENU ----- M3 AC
Impostazione
Dati Di Sistema
-- SUB MENU -- S13
Comandi ad
Inverter 00000
```

Comandos a Inverter.

Reservado a ajustes de fábrica.

INSTRUCCIONES PARA CONFIGURAR LA COMUNICACIÓN WI-FI (WIRELESS)

Disponible en los modelos	Notas	
Turbo Smart (fabricados a partir de octubre de 2015)	con número de matrícula WP5xxxxx (nuevo teclado con pantalla externa y extraíble)	
Turbo Smart TS		
Micro Smart (fabricados a partir de octubre de 2015)	con número de matrícula WM3xxxxx	
Turbo Smart 2V (fabricados a partir de septiembre de 2017)		
Turbo Smart Cube		

Disponible en los modelos	Notas	
Micro Smart Cube		



Turbo Smart, Turbo Smart TS, Turbo Smart 2V, Turbo Smart Cube, Micro Smart y Micro Smart Cube pueden ser controlados por el profesional mediante **SmartApp**.

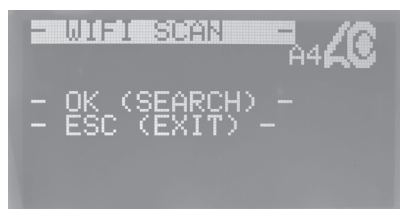
CÓMO CONFIGURAR LA CONEXIÓN Y LA COMUNICACIÓN EN EL ASPIRADOR



Cuando la alimentación está encendida, en la pantalla se visualiza esta imagen.

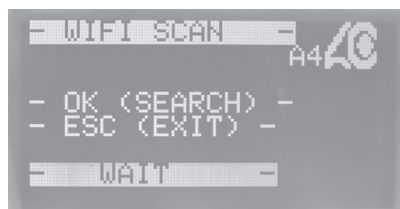
Menú "A1"


WI-FI OFF



Pulsen  hacia Menú "A4"

WI-FI SCAN




Pulsen el botón  y esperen la búsqueda de las redes.


```

TERM-WL
BADGE
quest-wl
matemifi
RPO6E6E0
HP-Print-82-LaserJet


```

Una vez efectuada la búsqueda, mostrará todas las redes WI-FI disponibles cercanas al dispositivo. Seleccionen la red utilizando las flechas ARRIBA y ABAJO y luego confirmen. 

```

Stand By
MICRO SMART A1
2000
0h WIFI OFF
ID: 2
155°C 10036
00010050



```

Cuando se selecciona la red WI-FI, en un par de segundos la pantalla vuelve al menú principal A1. Ahora pulsen el botón de Intro. 

```

Stand By
MENU M0
-CATTANI S.p.A.-
-SMART SYSTEM-

```

Desde el menú M0 usando las flechas,   p a s e n hasta el Menú "WI-FI M5.

```

Stand By
MENU M5
MENU WIFI

```

Para acceder al Menú, pulsen 

```

Stand By
MENU M5
MENU WIFI
-- SUB MENU -- S0
ACTUAL IP ADDR
192.168.120.002

```

Ahora el Menú WI-FI muestra en S0 la dirección IP no modificable (IP dinámico).

```

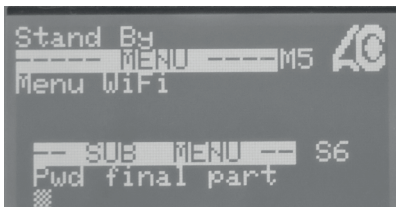
Stand By
MENU M5
Menu WiFi
-- SUB MENU -- S4
SSID:
TEST

```

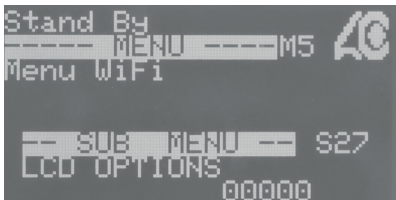
En el Menú WI-FI para controlar en SSID M5 S4 la red seleccionada.



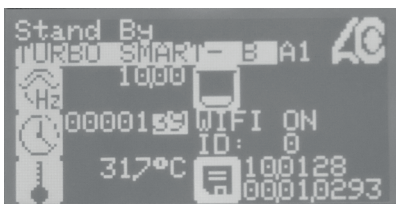
El Menú M5-S5, usando las flechas, es el lugar donde insertar y teclear la contraseña del enrutador WI-FI.



En caso la contraseñas del Wi-Fi sea muy largas y no entre en el menú M5 S5, es posible insertar la parte sobrante en el menú M5 S6.



Verifique que las LCD Opción esté configurada en 1. Si desea que el DHCP sea fijo, lo configure en 8.



Ahora, pulsando la flecha izquierda y después ESC, se vuelve al Menú principal A1 donde es posible ver WI-FI ON.



DESCRIPCIÓN DE ALARMAS

Códigos alarma		Descripción	Solución
00	0	Alarma memoria microcontrolador	Contactar con el técnico
I00	32	Alarma memoria microcontrolador	Contactar con el técnico
I01	33	Cortocircuito debido a uno de los dos motores	Comprobar de dónde procede el cortocircuito y eliminarlo
I02	34	Cortocircuito antes del comando de los motores	Contactar con el técnico (probablemente tarjeta dañada)
I03	35	Carga condensadores no acaecida	Contactar con el técnico (sustituir la tarjeta)
I04	36	Superado el umbral de temperatura	Airear el local de máquinas
I05	37	Superado el umbral de corriente del motor de aspiración	Comprobar el funcionamiento del motor de aspiración (bloqueo o resistencia)
I07	39	Superada la tensión máxima en condensadores	Comprobar la tensión de red, máx. 260V
S08	40	Cortocircuito centrífuga	Eliminar el cortocircuito
S09	41	Cortocircuito de la tarjeta en la salida centrífuga	Sustituir la tarjeta
S10	42	Superado el umbral de corriente centrífuga instantánea	Eliminar los sifones en la tubería o comprobar funcionam. de la centrífuga (bloqueo o resistencia excesiva)
S11	43	Superado el umbral de corriente centrífuga retrasada	Eliminar los sifones en la tubería o comprobar funcionam. de la centrífuga (bloqueo o resistencia excesiva)
I13	45	Lector de amalgama desconectado	Conectar el sensor de amalgama
I14	46	Superado el 95% de nivel de amalgama	Sustituir el recipiente de amalgama lo antes posible
I15	47	Superado el 100% de nivel de amalgama	
I16	48	Tubo sensor de vacío desconectado	Conectar el tubo del vacío con la centrífuga
I17	49	Pastilla térmica disparada	Restablecer la temperatura de la sala de máquinas
I22	54	Pastilla térmica de la aspiración abierta	Restablezca las condiciones de funcionamiento



AVISOS IMPORTANTES

TRANSPORTE Y ALMACENAMIENTO

TRANSPORTE DE APARATOS USADOS

AVISOS IMPORTANTES

- Los aparatos tienen una garantía de un año a partir de la fecha de venta, con la condición de que se envíe a la empresa fabricante el talón de garantía con la indicación de la fecha de venta, el vendedor y el cliente usuario.
- La garantía y la responsabilidad del fabricante se extinguen cuando los aparatos son tratados con productos no aptos o distintos de los indicados por el fabricante, utilizados de manera incorrecta, o cuando resultan manipulados con intervenciones de cualquier tipo por personas no autorizadas por el fabricante.
- La empresa fabricante, los concesionarios, los agentes y los técnicos autorizados están a su disposición para darles sugerencias, indicaciones y para suministrarles documentación, recambios y cualquier otra cosa que pueda serles útil.
- Por exigencias técnicas, mejora de los productos, problemas normativos y funcionales, dificultades de localización de algunos productos o semielaborados, la empresa fabricante se reserva el derecho de aportar modificaciones a la producción sin previo aviso.
- En el sitio de Internet **www.cattani.it** pueden encontrarse nuestros manuales **actualizados**. Recomendamos su consulta, sobre todo para las actualizaciones sobre la **seguridad**.
- Los sistemas Smart son aparatos AEE, por lo tanto están sujetos a la normativa RAEE (Residuos de Aparatos Eléctricos y Electrónicos).

TRANSPORTE Y ALMACENAMIENTO

- Durante el transporte y almacenamiento, los equipos embalados podrán estar sometidos a temperaturas comprendidas entre - 10 °C y + 60 °C.
- Los bultos no podrán ser expuestos al agua ni a salpicaduras y no podrán soportar una humedad superior al 70%.
- Los bultos se pueden superponer sólo en tercera fila si son del mismo peso.

TRANSPORTE DE APARATOS USADOS

- Antes de embalar, se recomienda limpiar y desinfectar el aspirador con Puli-Jet Plus 2.0 (véanse los capítulos "Señales y avisos" y "Mantenimiento ordinario").
- Vaciar todos los tubos y las comunicaciones exterior/interior; posibles residuos de líquido (incluso desinfectante) podrían dañar la central. Quitar el recipiente de recogida de amalgama, añadir el desinfectante, cerrar el recipiente con la tapa hermética. Con el aspirador seco externa e internamente, cerrar todas las comunicaciones exterior/interior con los tapones correspondientes, montar un nuevo recipiente de recogida de amalgama, envolver por separado el aparato y la central para impermeabilizarlos al máximo.
- Cierren el aparato en una bolsa de polietileno y envasen en cartón de tres ondas.

ELIMINACIÓN DE RESIDUOS

INFORMACIÓN PARA USUARIOS PROFESIONALES

- En virtud del art. 13 decreto legislativo 25 de julio, n.º 151 "Aplicación de la directiva 2011/65 UE ROHS y 2003/108/CE, relativas a la reducción del uso de sustancias peligrosas en los aparatos eléctricos y electrónicos, así como a la eliminación de los residuos".

El símbolo del contenedor tachado colocado sobre el aparato indica que el producto, al final de su vida útil, debe ser recogido selectivamente respecto a los demás residuos. La recogida selectiva de este equipo al final de su vida útil es organizada y gestionada por el fabricante. Por consiguiente, el usuario que quiera deshacerse de este equipo tendrá que ponerse en contacto con el fabricante y seguir el sistema que éste ha adoptado para consentir la recogida selectiva del equipo que ha llegado al final de su vida útil. La adecuada recogida selectiva para encaminar

sucesivamente el equipo desechado al reciclaje, al tratamiento y a la eliminación ambiental compatible contribuye a evitar posibles efectos negativos sobre el medio ambiente y sobre la salud y favorece el reemplazo y/o reciclaje de los materiales de que está compuesto el equipo. La eliminación abusiva del producto por parte del usuario conlleva la aplicación de las sanciones administrativas previstas por la normativa vigente.



COMPATIBILIDAD ELECTROMAGNÉTICA NIVELES DE CONFORMIDAD SEGÚN LA NORMA EN 60601-1-2:2015

COMPATIBILIDAD ELECTROMAGNÉTICA NIVELES DE CONFORMIDAD SEGÚN LA NORMA EN 60601-1-2:2015

- Inmunidad ESD 15kV en aire 8kV en contacto (EN 61000-4-2)
- Inmunidad Burst 2kV/100kHz (EN 61000-4-4)
- Inmunidad Surge (EN 61000-4-5): 1kV común/2kV diferencial
- Campo magnético (EN 61000-4-8): 30A/m
- Inmunidad a las corrientes rf en el rango 150kHz-80MHz (EN 61000-4-6) 3V modulación 80 % 1kHz 6V modulación 80 % 1kHz para los siguientes rangos de frecuencia: 6,765 MHz ÷ 6,795 MHz 13,553 MHz ÷ 13,567 MHz 26,957 MHz ÷ 27,283 MHz 40,66 MHz ÷ 40,70 MHz
- Emisiones CISPR 11 clase B
- Armónicas EN 61000-3-2 clase A
- Flicker pst, dt, dc

Inmunidad a los campos RF (EN 61000-4-3):		
Campo (V/m)	Frecuencia	Modulación
3	80MHz-2700MHz	1kHz AM 80 %
27	380MHz-390MHz	18Hz PM 50 %
28	430MHz-470MHz	18Hz PM 50 %
9	704MHz-787MHz	217Hz PM 50 %
28	800MHz-960MHz	18Hz PM 50 %
28	1700MHz-1990MHz	217Hz PM 50 %
28	2400MHz-2570MHz	217Hz PM 50 %
9	5100MHz-5800MHz	217Hz PM 50 %

Advertencias:

Aunque resulte conforme a la norma EN 60601-1-2, el producto sanitario puede interferir con otros dispositivos en las inmediaciones. El producto sanitario no debe ser utilizado en las proximidades ni apilado con otros aparatos. Es preciso instalar el producto sanitario distante de otros aparatos que irradian altas frecuencias (ondas cortas, microondas, electrobisturíes, teléfonos móviles).

El aparato está previsto para funcionar en un ambiente electromagnético en el que están bajo control las interferencias irradiadas RF. El cliente o el operador pueden contribuir a prevenir interferencias electromagnéticas garantizando una distancia mínima entre los aparatos de comunicación móviles y portátiles de RF (transmisores) y el producto sanitario, como se recomienda a continuación, en lo referente a la potencia de salida máxima de los aparatos de radiocomunicación.

COMPATIBILIDAD ELECTROMAGNÉTICA NIVELES DE CONFORMIDAD SEGÚN LA NORMA EN 60601-1-2:2015

Potencia nominal máxima de salida del transmisor (W)	Distancia (m) de separación en función de la frecuencia del transmisor		
	de 150kHz a 80MHz $d = 1,2 \sqrt{P}$	de 80MHz a 800MHz $d = 1,2 \sqrt{P}$	de 800MHz a 2,5GHz $d = 2,3 \sqrt{P}$
0,01	0,12	0,12	0,23
0,1	0,38	0,38	0,73
1	1,2	1,2	2,3
10	3,8	3,8	7,3
100	12	12	23

Para los transmisores con potencia nominal máxima de salida no indicada arriba, la distancia de separación recomendada d en metros (m) puede calcularse utilizando la ecuación aplicable a la frecuencia del transmisor, donde P es la potencia máxima nominal de salida del transmisor en vatios (W) según el fabricante del transmisor.

Notas:

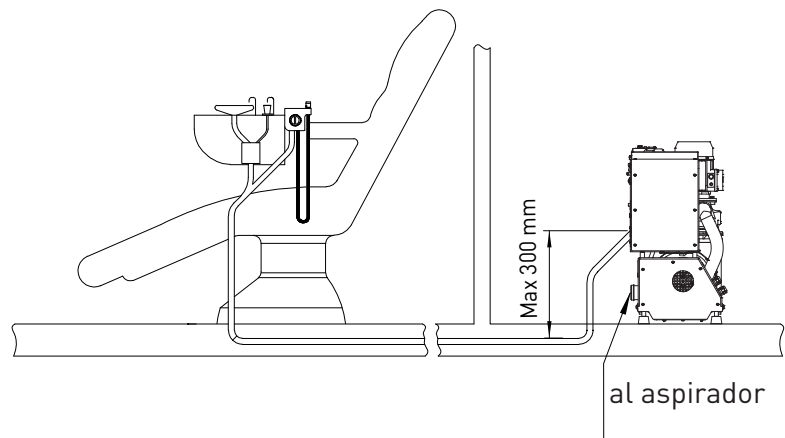
(1) A 80 MHz y 800 MHz se aplica el intervalo de la frecuencia más alta.

(2) Estas directrices podrían no aplicarse en todas las situaciones. La propagación electromagnética está influida por la absorción y por la reflexión de estructuras, objetos y personas.

ESQUEMA DE MONTAJE

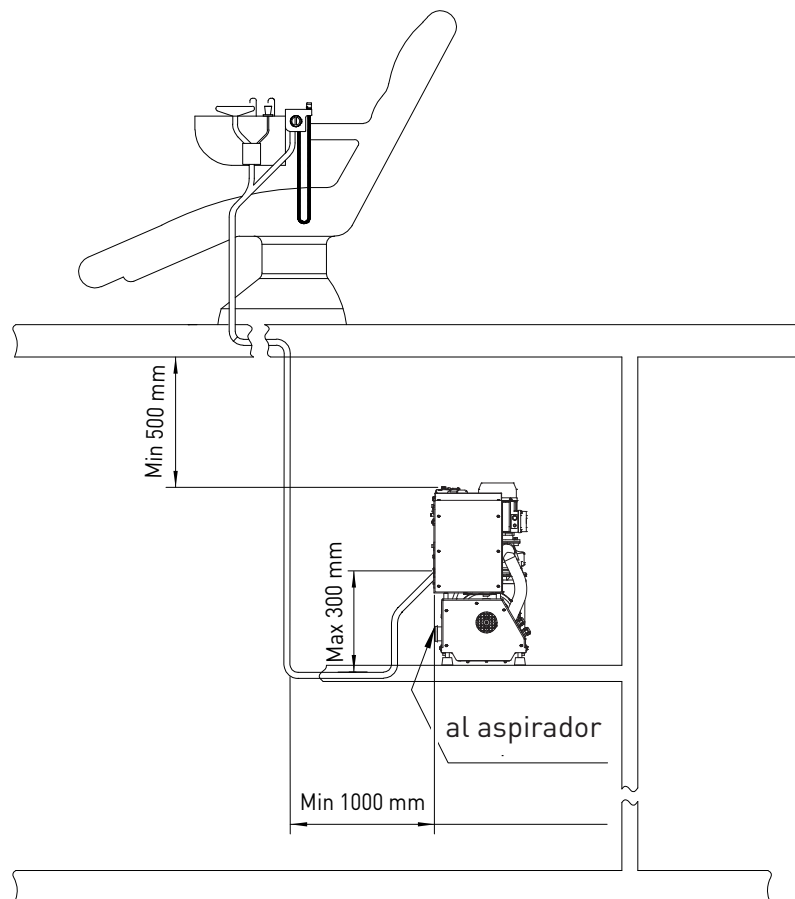
MONTAJE EN LA MISMA PLANTA

Fig. A



MONTAJE EN PLANTA INFERIOR

Fig. B



CONEXIONES ELÉCTRICAS

CIRCUITO MICRO SMART

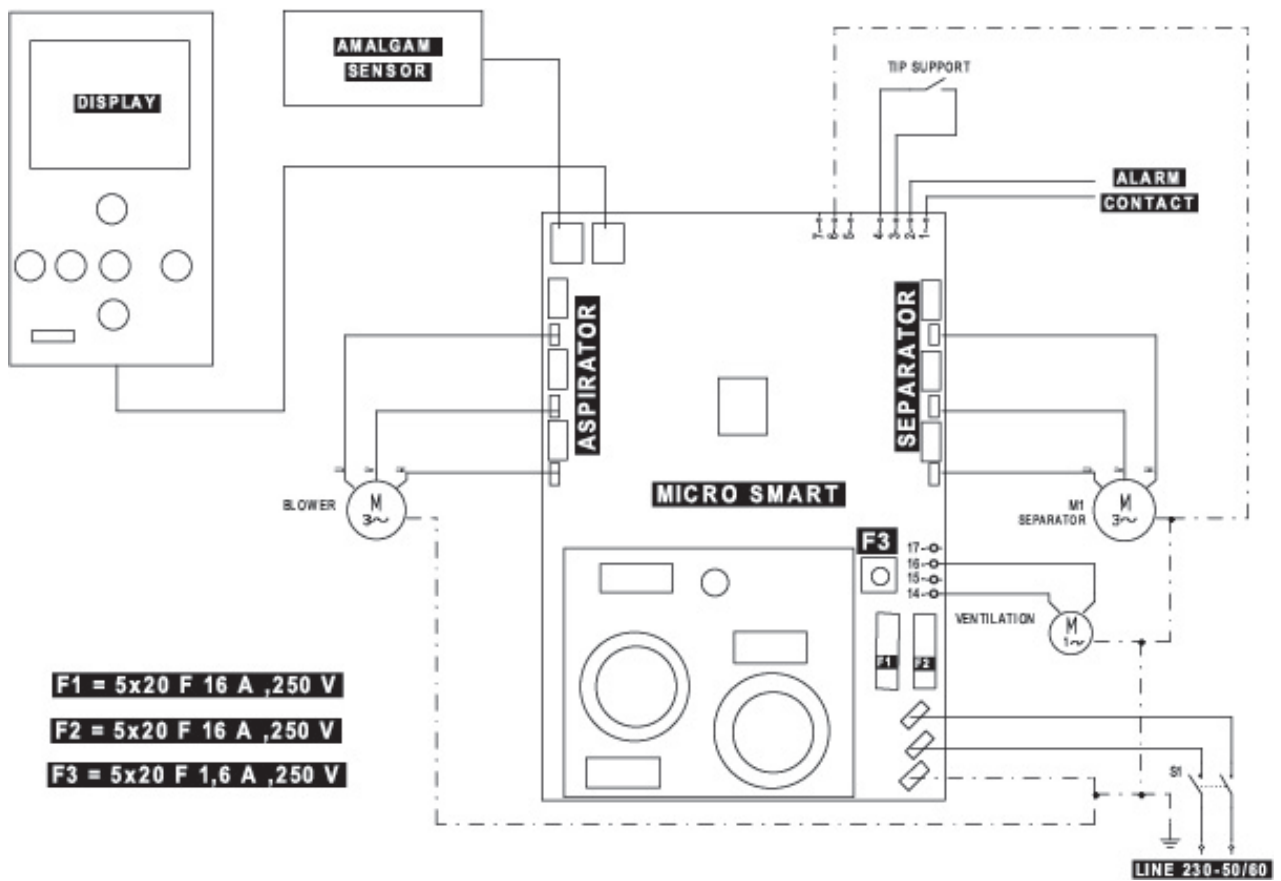


Fig. C

CIRCUITO MICRO SMART CUBE

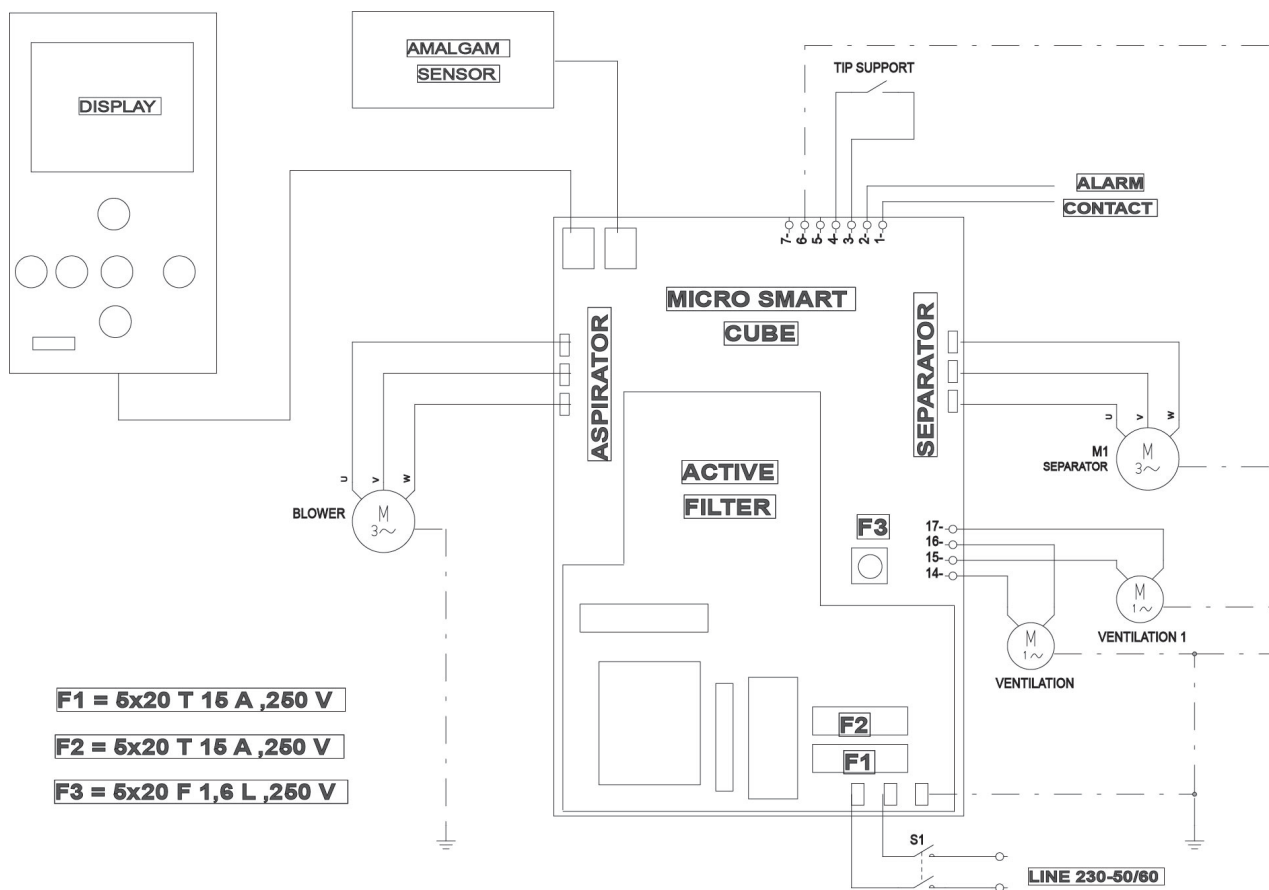


Fig. D

CIRCUITO TURBO SMART, TURBO SMART 2V Y TURBO SMART CUBE

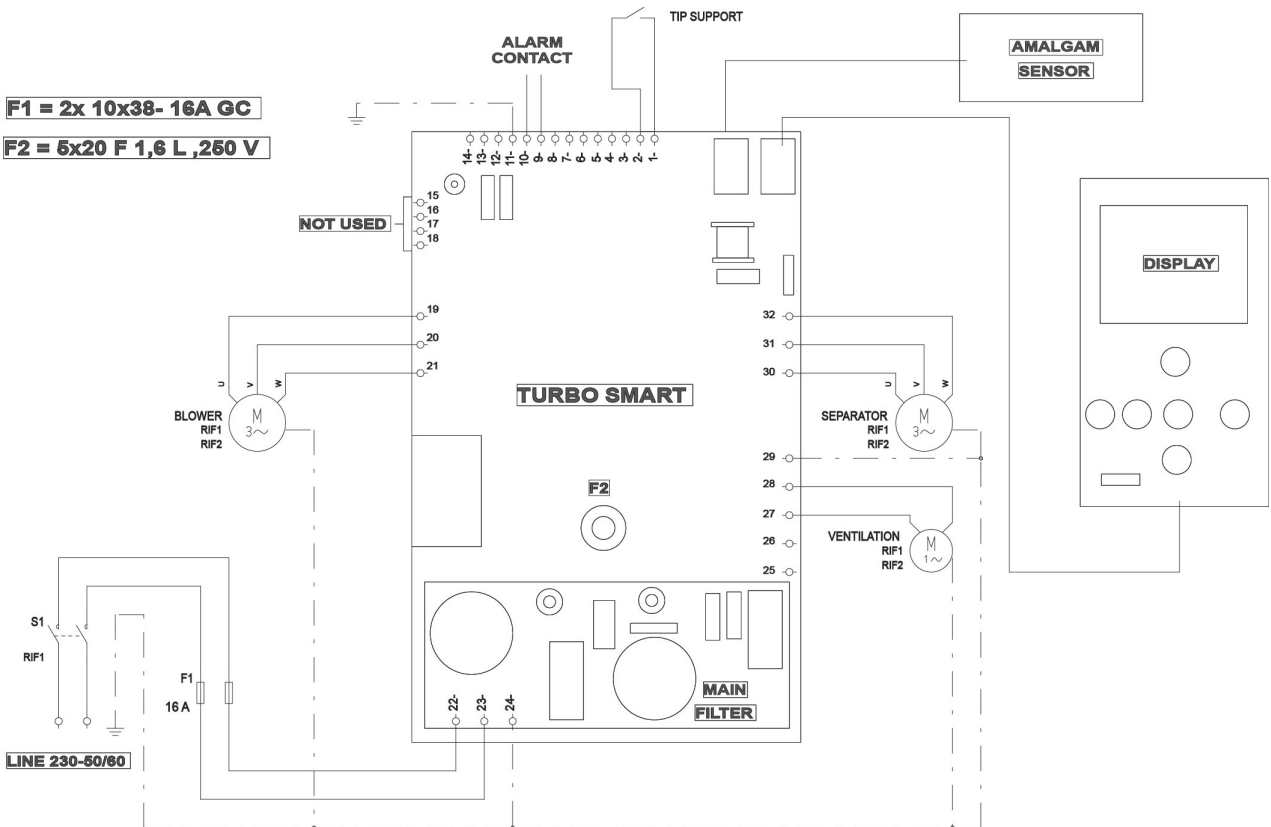


Fig. E

CIRCUITO TURBO SMART TS

F1 = 10X38 16A 500V
F2 = 10X38 16A 500V
F3 = 5X20 F 1,6A 250V

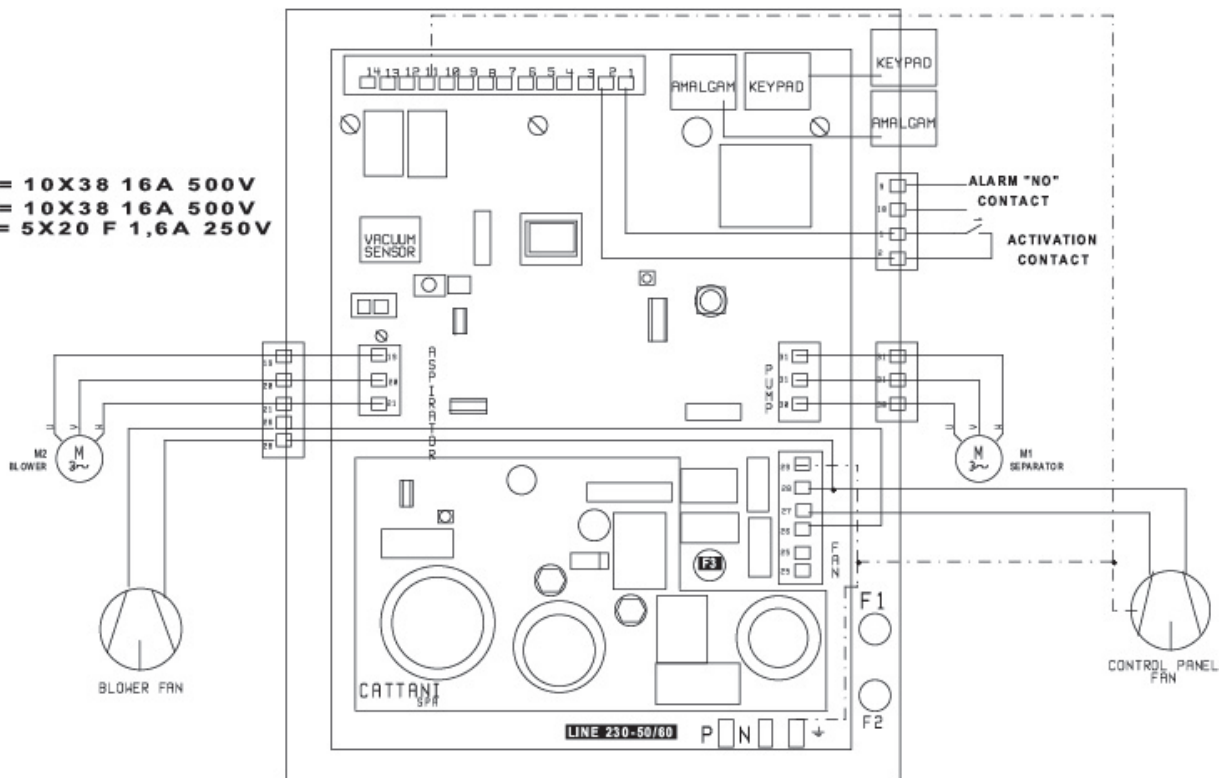


Fig. F

PARÁMETROS CONFIGURACIÓN DE FÁBRICA PARA MICRO SMART Y MICRO SMART CUBE

Micro Smart	STEP 1 (nivel mínimo)	STEP 2 (nivel medio)	STEP 3 (nivel máximo)
Set-point nivel de vacío	70 mbar	100 mbar	210 mbar
Frecuencia target mot. aspiración	60 Hz	85 Hz	120 Hz
Límite corriente motor aspiración	3,9 A	3,9 A	3,9 A
Frecuencia separador centrífugo	75 Hz	75 Hz	75 Hz
Límite corriente separador centrífugo	3,2 A	3,2 A	3,2 A

Micro Smart CUBE	STEP 1 (nivel mínimo)	STEP 2 (nivel medio)	STEP 3 (nivel máximo)
Set-point nivel de vacío	70 mbar	100 mbar	210 mbar
Frecuencia target mot. aspiración	60 Hz	120 Hz	145 Hz
Límite corriente motor aspiración	3,7 A	3,7 A	3,7 A
Frecuencia separador centrífugo	75 Hz	75 Hz	75 Hz
Límite corriente separador centrífugo	3 A	3 A	3 A

Fig. G

PRUEBAS DE DIAGNÓSTICO EN TURBO SMART, TURBO SMART TS, TURBO SMART CUBE, TURBO SMART 2V, MICRO SMART Y MICRO SMART CUBE

Para comprobar el correcto funcionamiento del aspirador Smart, se pueden efectuar algunas pruebas de tipo dinámico, expuestas a continuación. Se deberá efectuar la prueba con la máquina en

funcionamiento y con la entrada de aspiración libre, no conectada a la tubería. La otra prueba tendrá que ser efectuada con la entrada de aspiración cerrada.

Fig. H

Modelo	Frecuencia alcanzada [Hz]	Altura elev. alcanzada [mbar]	I Total [A]	I separador centrífugo [A]	Condición
Turbo Smart Versión A	75 - 87	45 ÷ 55	2,9 - 4	0,9 ÷ 1,2	Entrada aspiración abierta en aire
Turbo Smart Versión B	95 - 110	65 - 75	4,3 - 5	0,9 ÷ 1,2	Entrada aspiración abierta en aire
Turbo Smart Versión A/B	65 - 75	190 - 210	4,3 - 5	0,9 ÷ 1,2	Entrada aspiración cerrada
TURBO SMART TS					
Turbo Smart TS Versión A	80	30 - 35	3,8 - 3,9	1,65	Entrada aspiración abierta en aire
Turbo Smart TS Versión B	100	40 - 45	5,8 - 5,85	1,65	Entrada aspiración abierta en aire
Turbo Smart TS Versión A/B	45 - 50	200 - 210	3,6 - 3,65	1,65	Entrada aspiración cerrada
TURBO SMART CUBE					
Turbo Smart Cube Versión A	130 - 140	45 - 60	4,3 - 5	1,3	Entrada aspiración abierta en aire
Turbo Smart Cube Versión B	150 - 165	60 - 80	4,3 - 5	1,3	Entrada aspiración abierta en aire

Modelo	Frecuencia alcanzada [Hz]	Altura elev. alcanzada [mbar]	I Total [A]	I separador centrífugo [A]	Condición
Turbo Smart Cube Versión A	80 - 95	190 - 210	5,2 - 5,8	1,3	Entrada aspiración cerrada
Turbo Smart Cube Versión B	85 - 100	190 - 210	5,2 - 5,8	1,3	Entrada aspiración cerrada
Turbo Smart 2V	85 - 110	55 - 75	5,5 - 6,2	1,1	Entrada aspiración abierta en aire
Turbo Smart 2V	50 - 70	260 - 280	5,8 - 7	1,1	Entrada aspiración cerrada
Micro Smart	120	55	2,4 - 3	0,8 - 1,2	Entrada aspiración abierta en aire
Micro Smart	85	190 - 210	3,2 - 4	0,8 - 1,2	Entrada aspiración cerrada
Micro Smart Cube	145	71	2 - 2,6	0,8 - 1,2	Entrada aspiración abierta en aire
Micro Smart Cube	80 - 95	190 - 210	2,2 - 3	0,8 - 1,2	Entrada aspiración cerrada

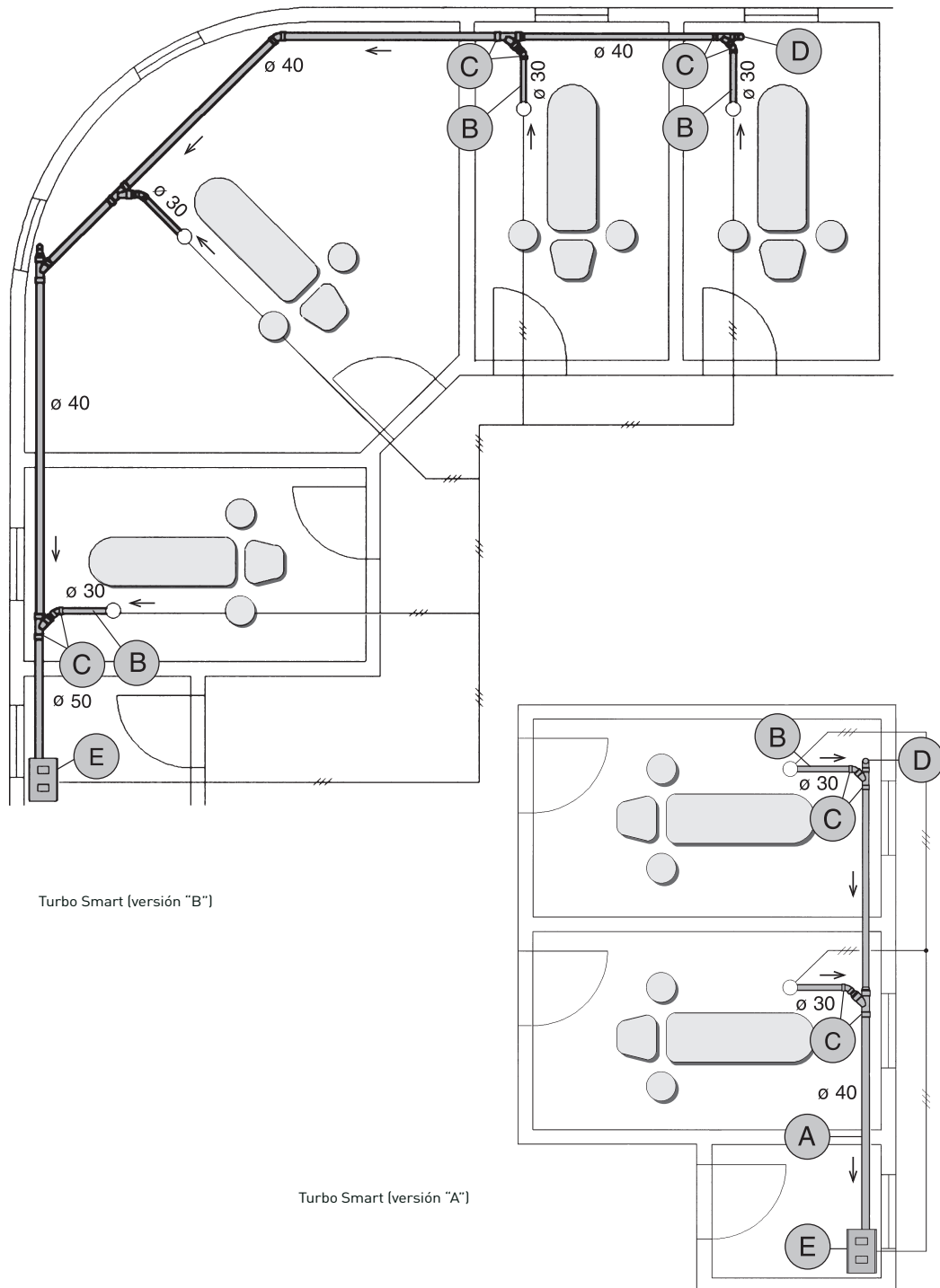


Fig. I

IMAGEN DE DESPIECE MICRO SMART

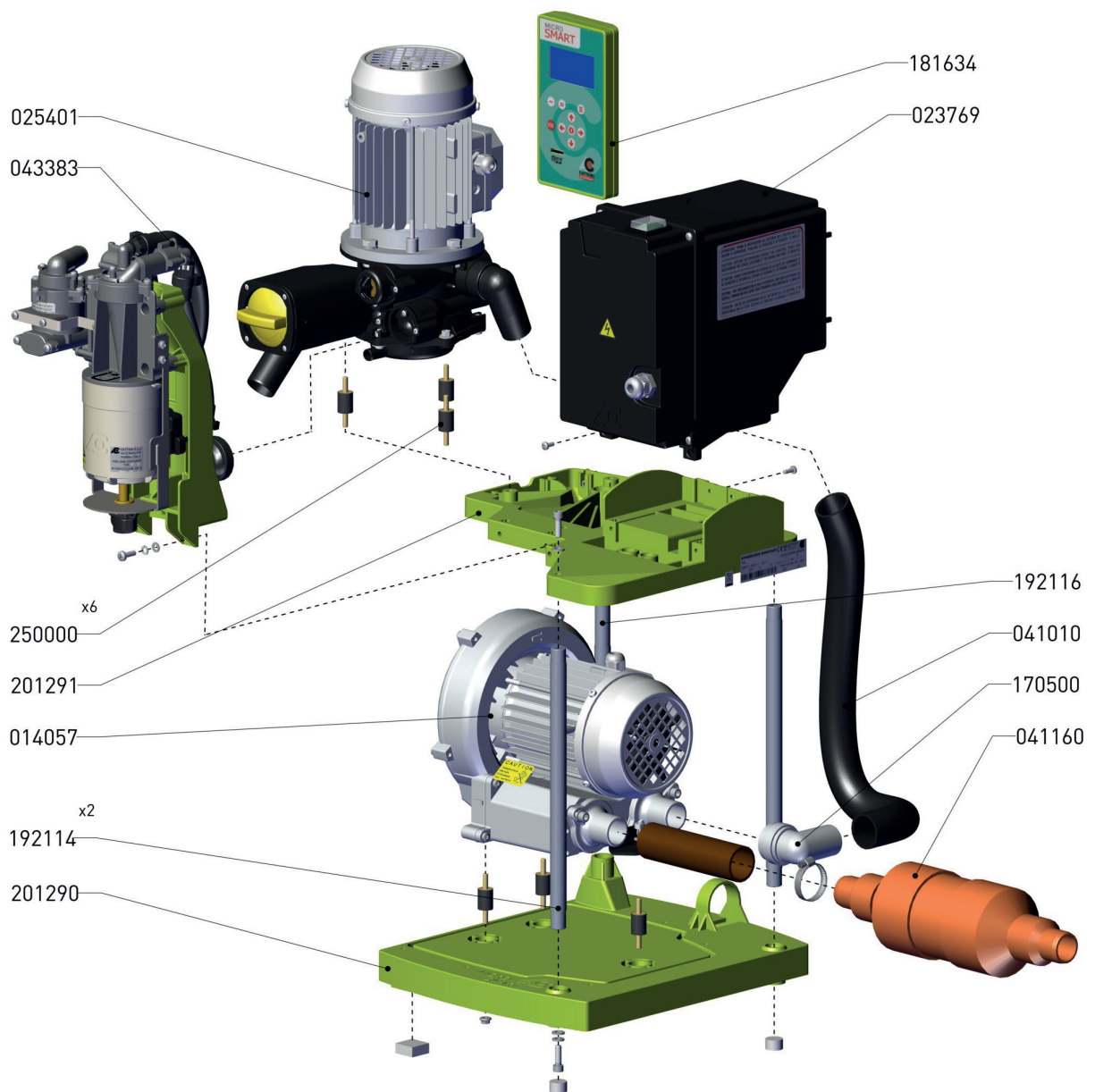


Fig. L

IMAGEN DE DESPIECE MICRO SMART CUBE

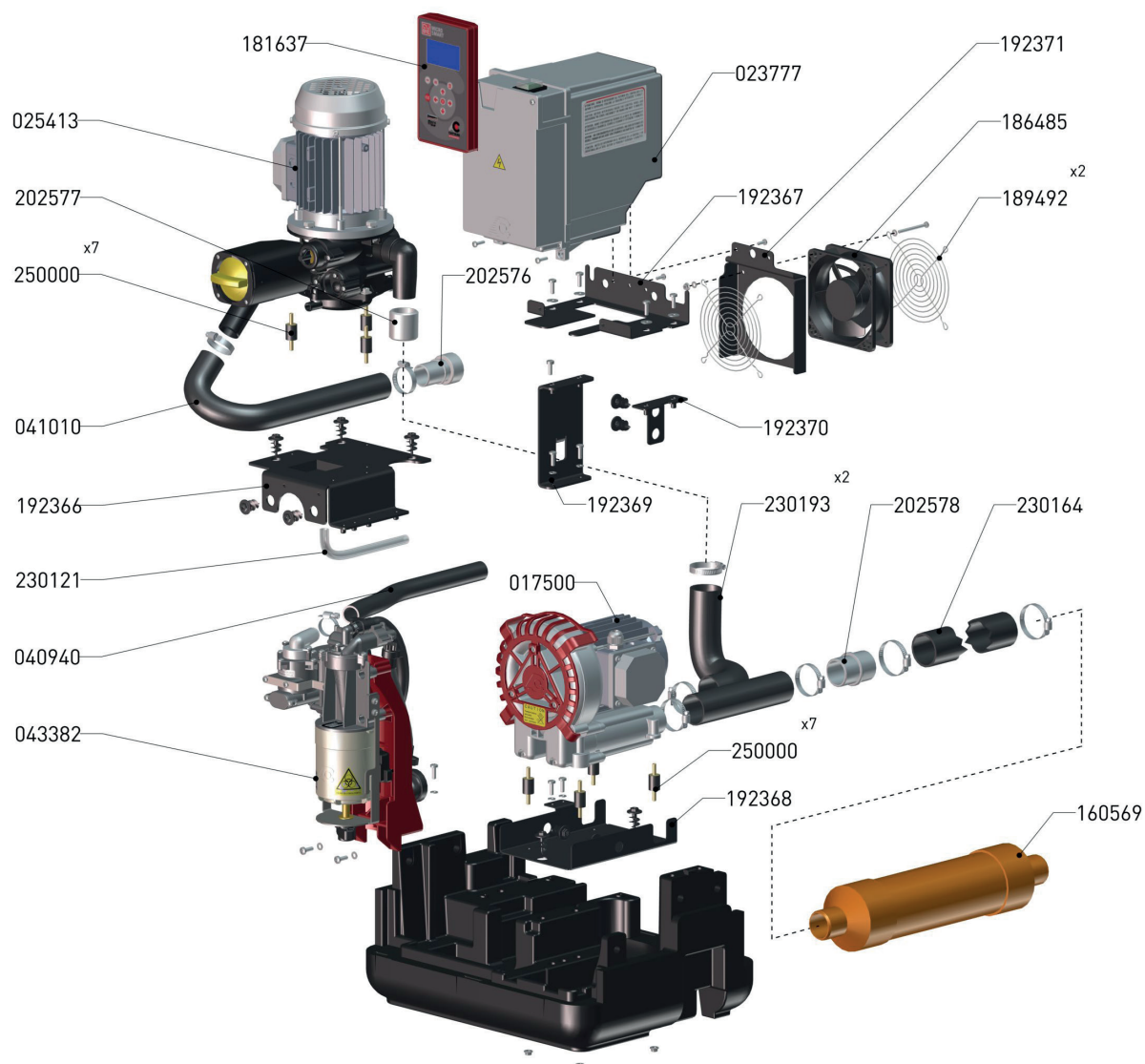


Fig. M

IMAGEN DE DESPIECE TURBO SMART

L

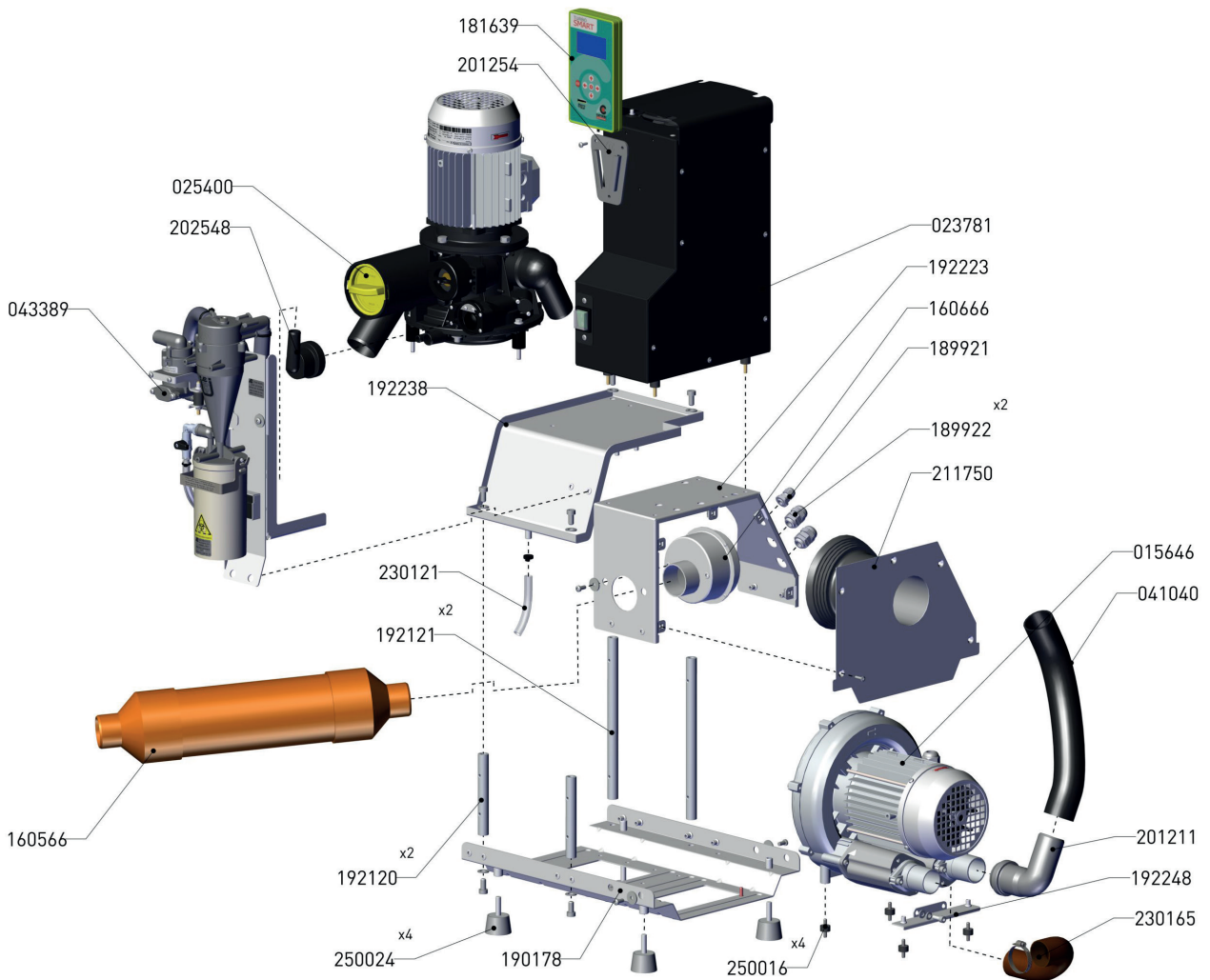
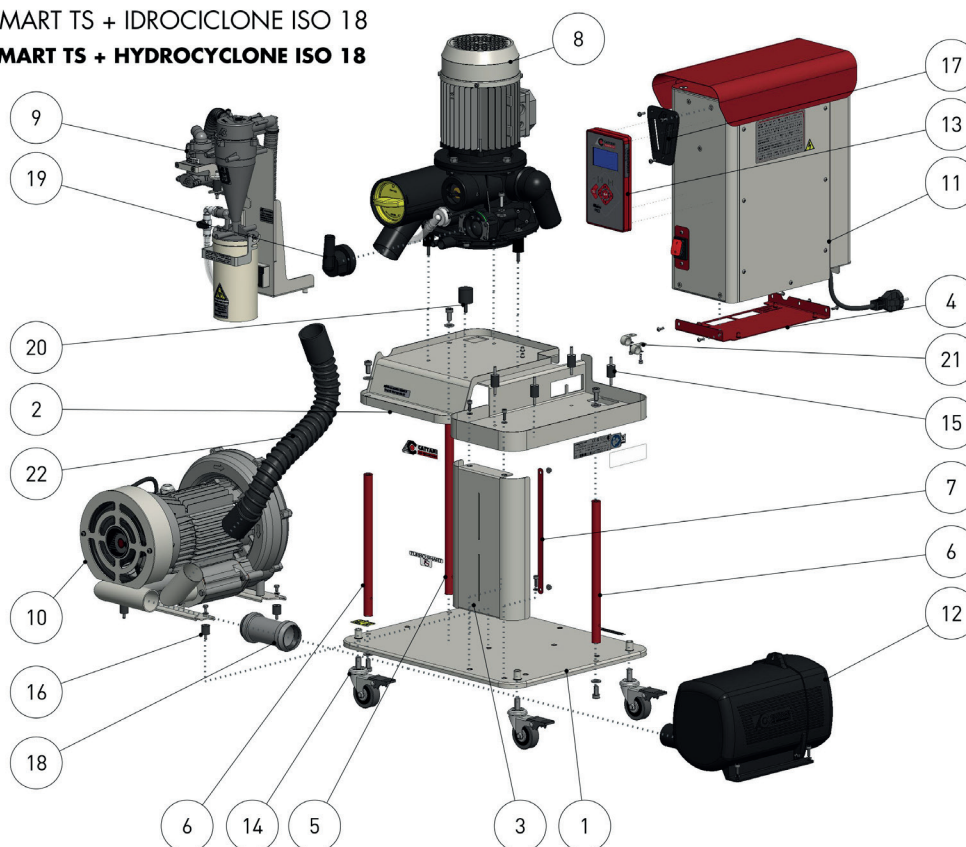


Fig. N

IMAGEN DE DESPIECE TURBO SMART TS



TURBO-SMART TS + IDROCICLONE ISO 18
TURBO-SMART TS + HYDROCYCLONE ISO 18



N°	Codice	Qta*
1	190190000	1
2	192440000	1
3	192451000	1
4	192438000	1
5	192107000	1
6	192109000	2
7	192449000	1
8	025431000	1
9	043398000	1
10	015668000	1
11	023744000	1
12	042098000	1
13	181673000	1
14	250454000	4
15	250000000	4
16	250037000	4
17	201254000	1
18	201929000	1
19	202548000	1
20	250039000	1
21	182295000	2
22	230209000	1



Fig. 0

IMAGEN DE DESPIECE TURBO SMART 2V

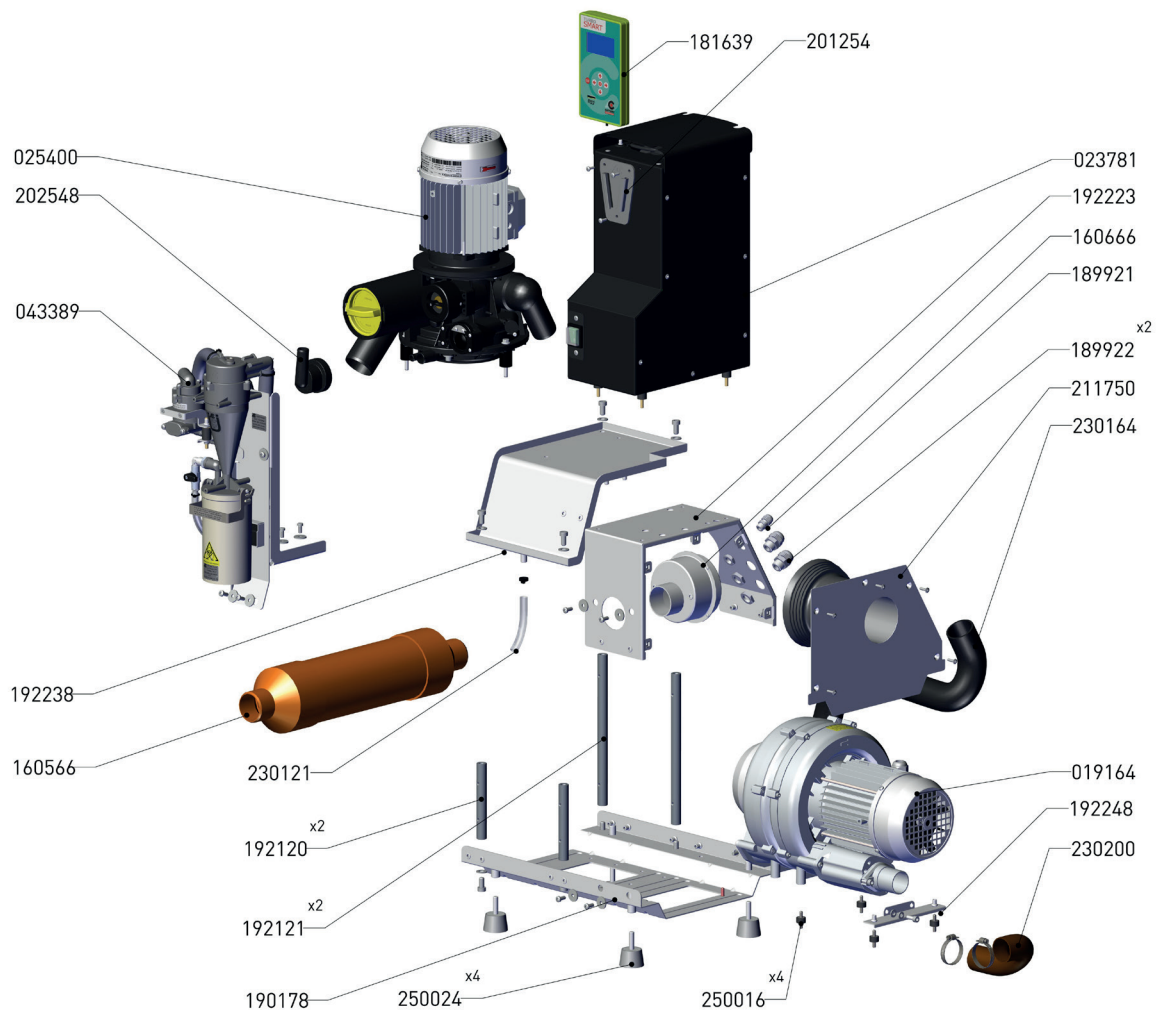


Fig. P

IMAGEN DE DESPIECE TURBO SMART CUBE

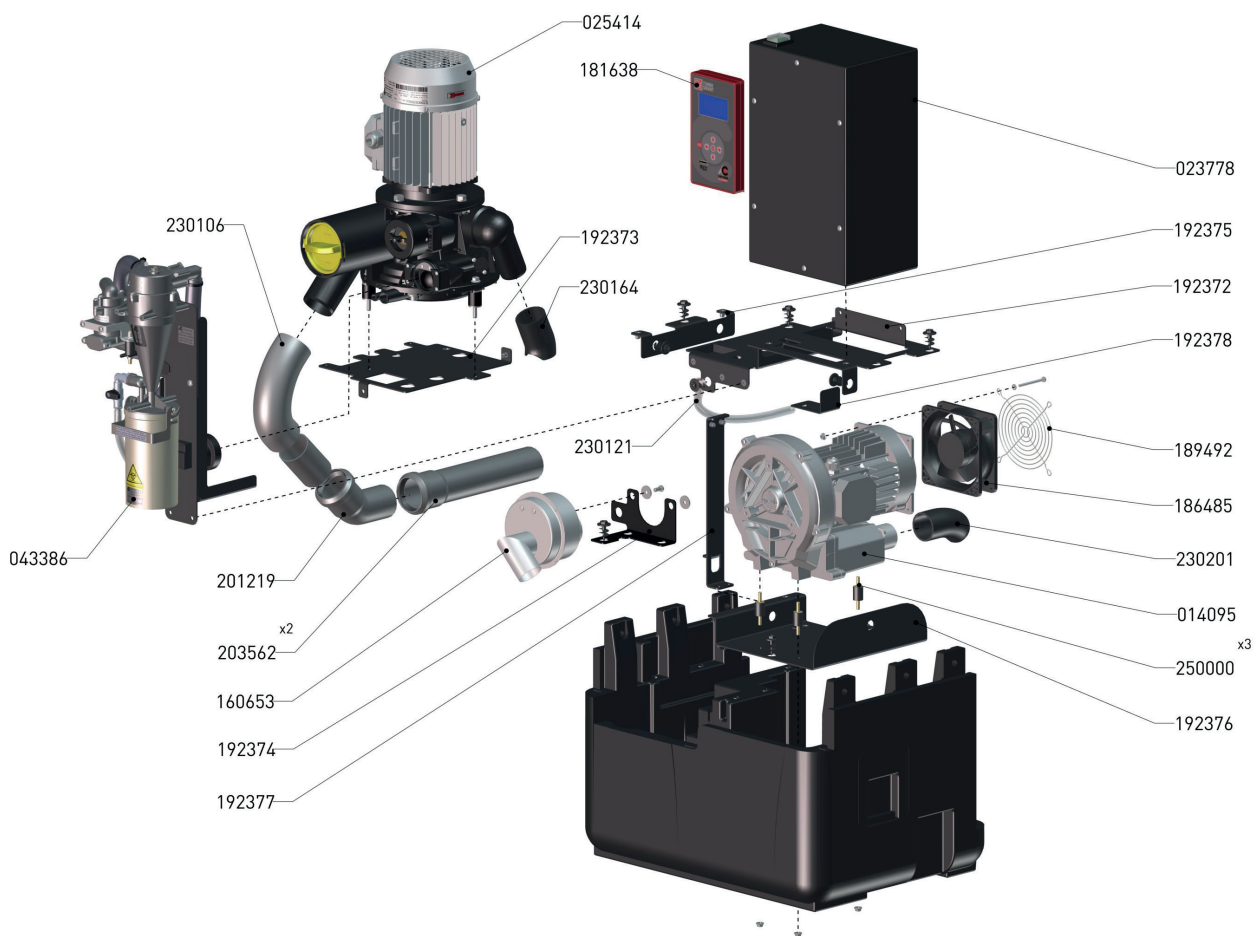


Fig. Q

DIMENSIONES MICRO SMART

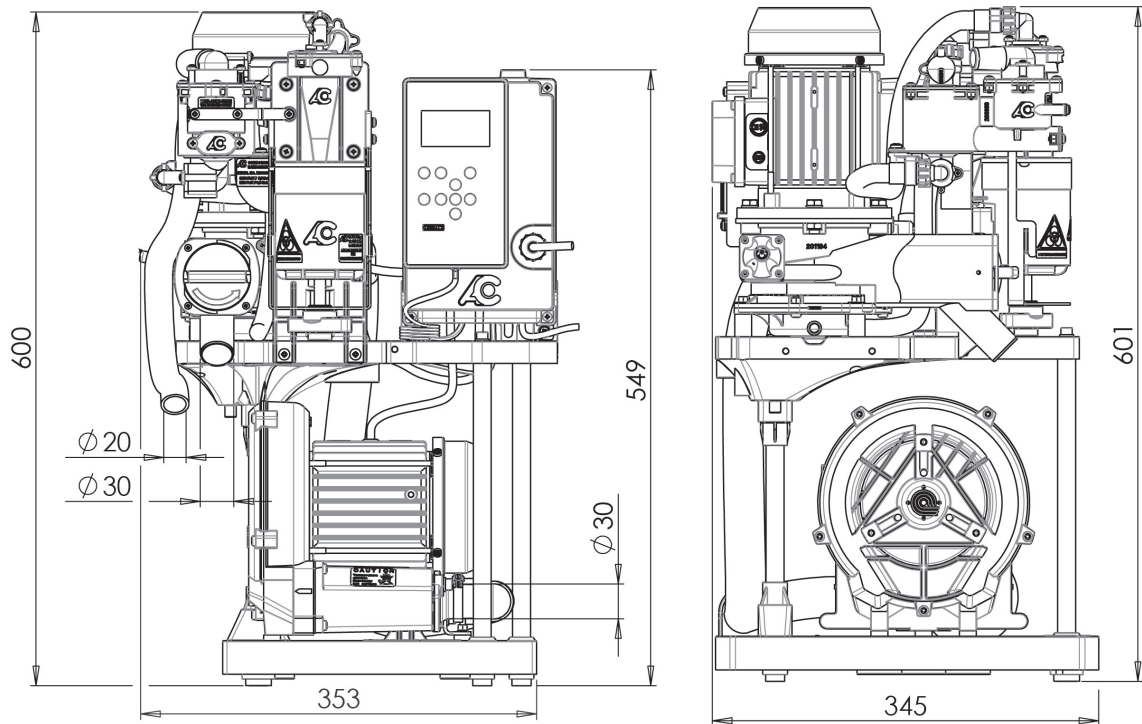


Fig. R

DIMENSIONES MICRO SMART CUBE

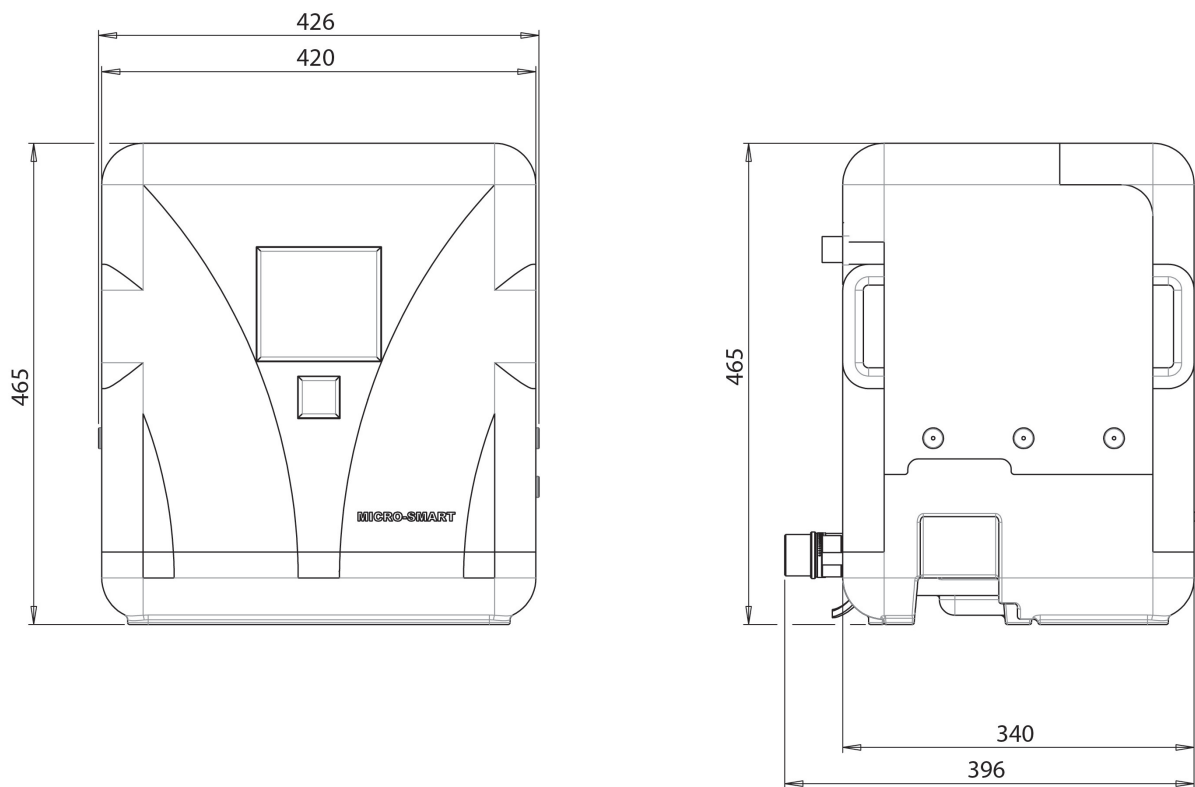


Fig. S

DIMENSIONES TURBO SMART

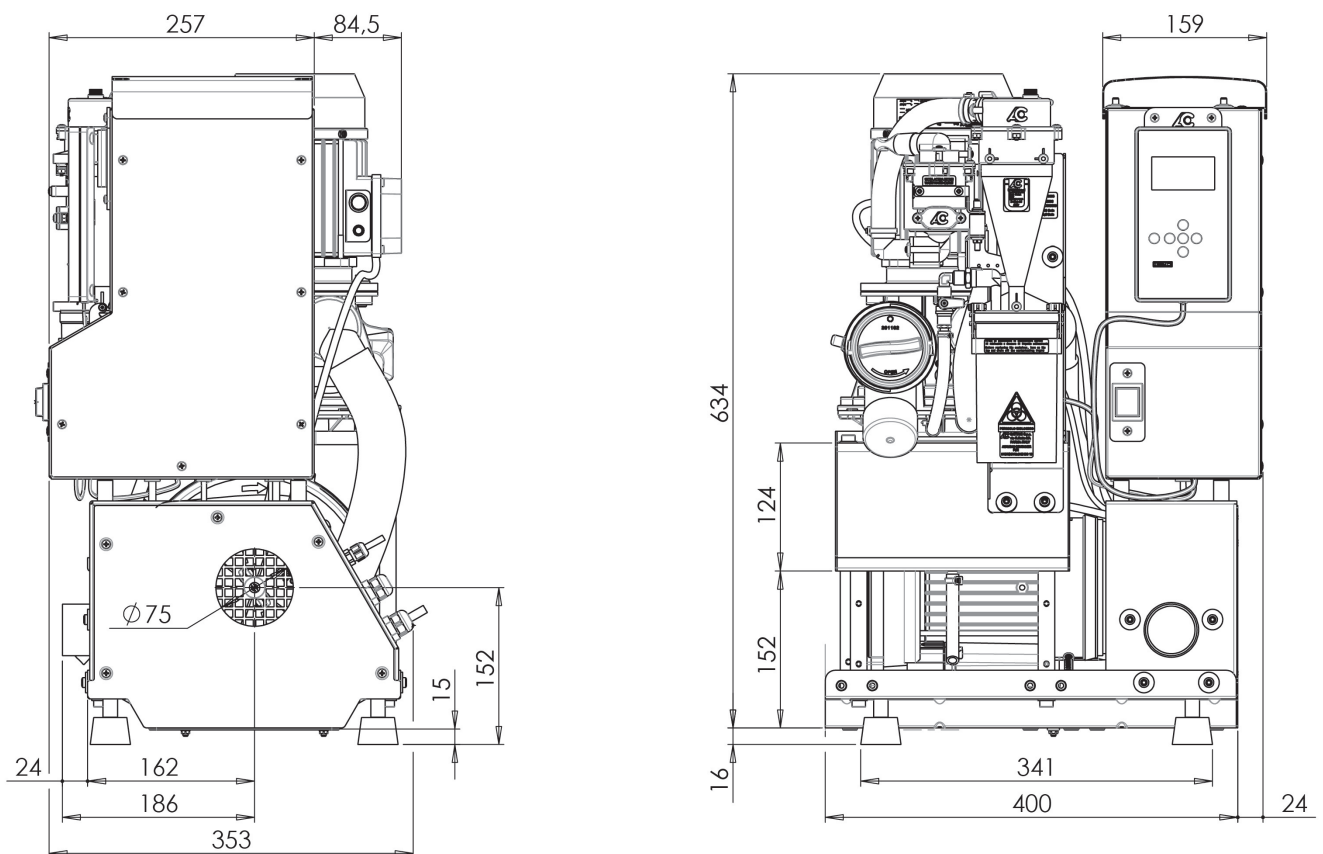


Fig. T

DIMENSIONES TURBO SMART TS

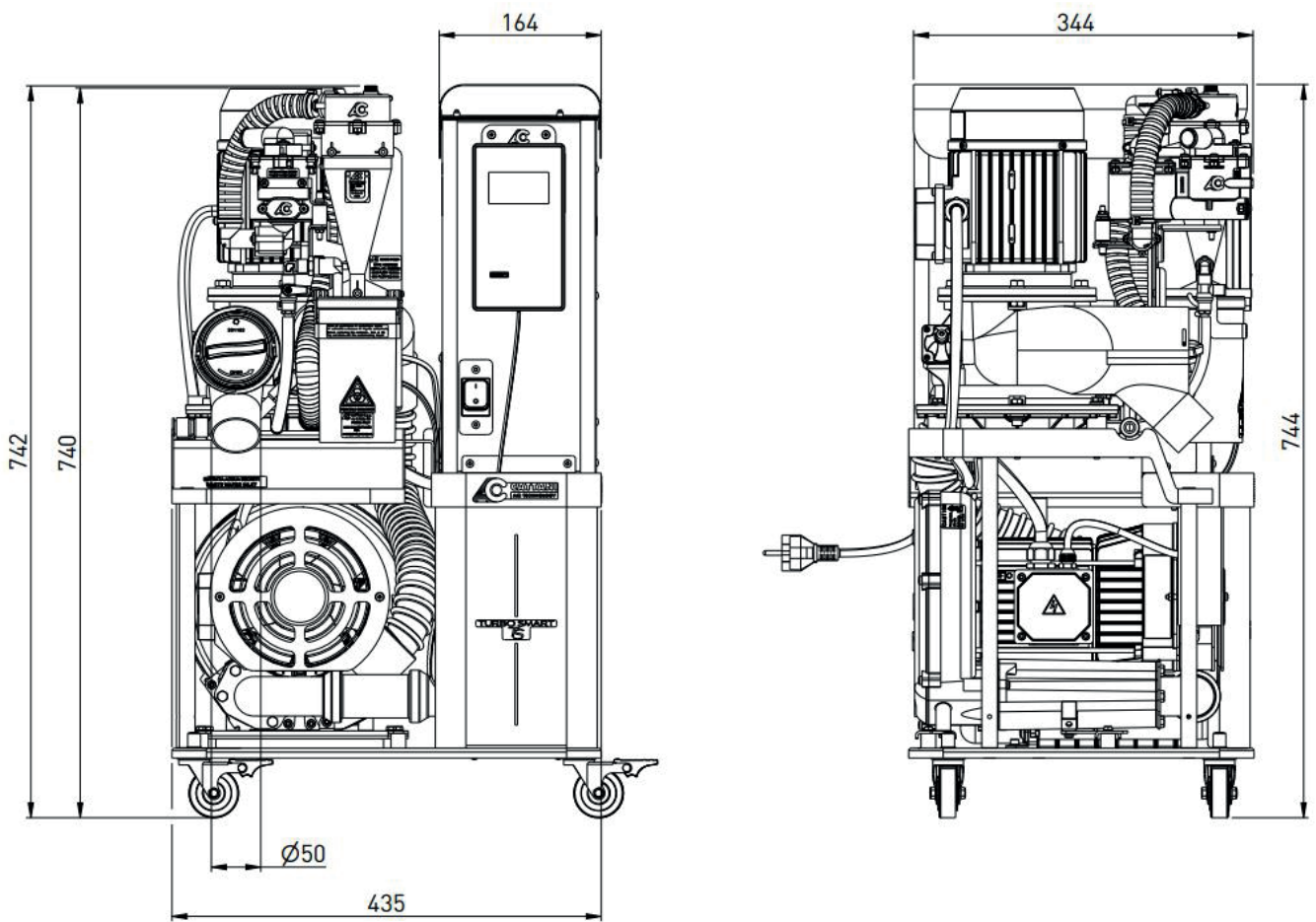


Fig. U

DIMENSIONES TURBO SMART 2V

E

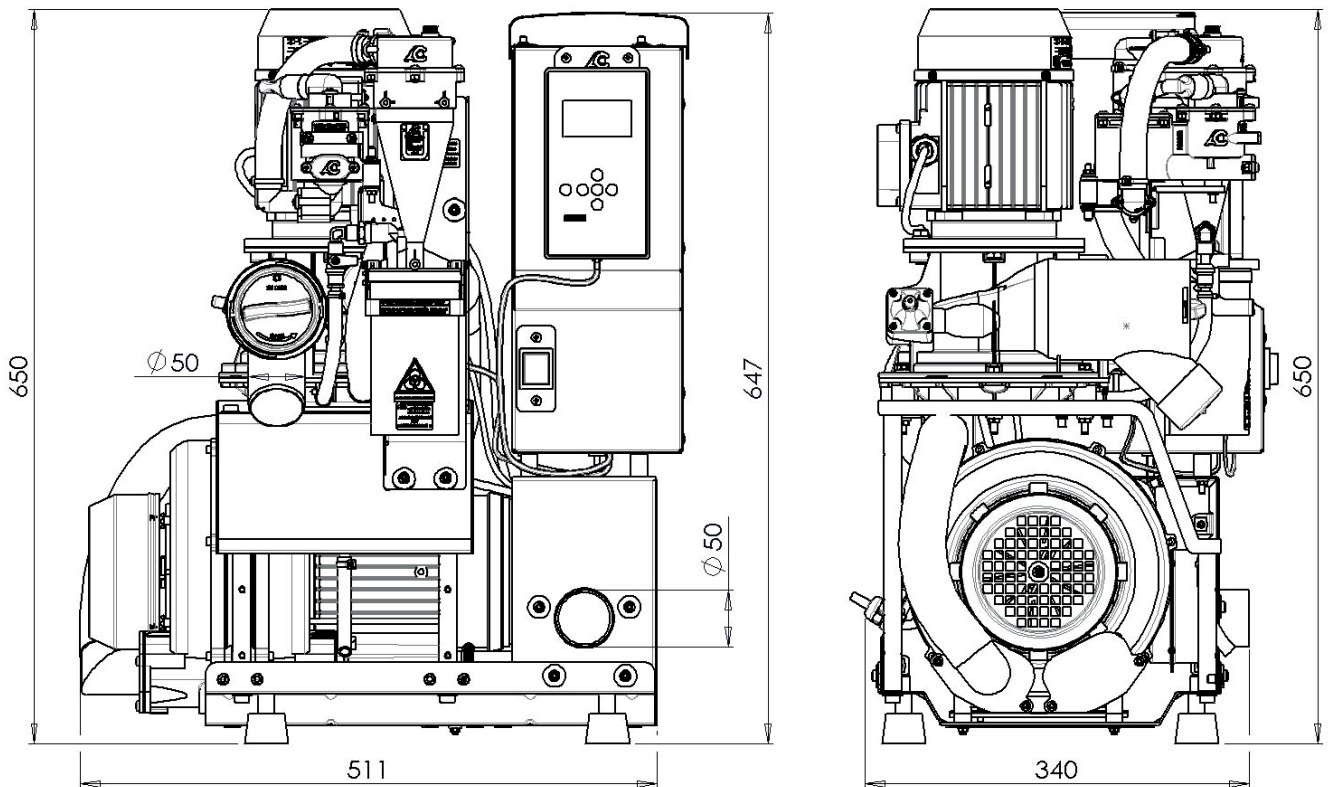


Fig. V

DIMENSIONES TURBO SMART CUBE

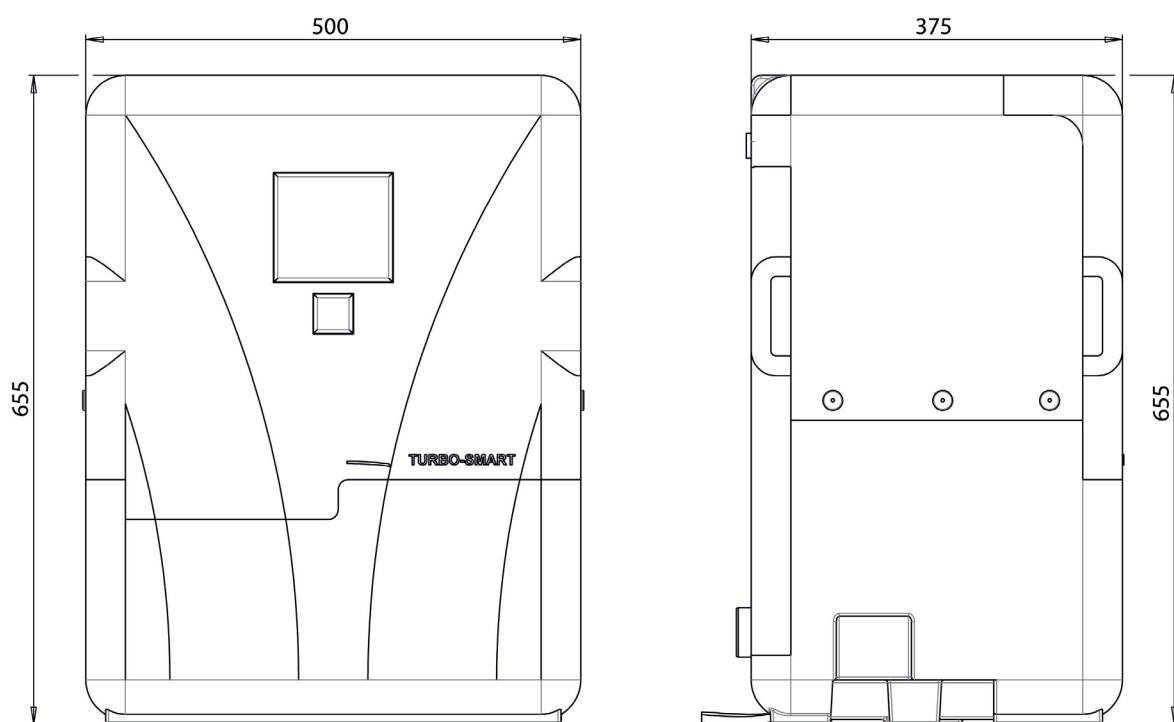
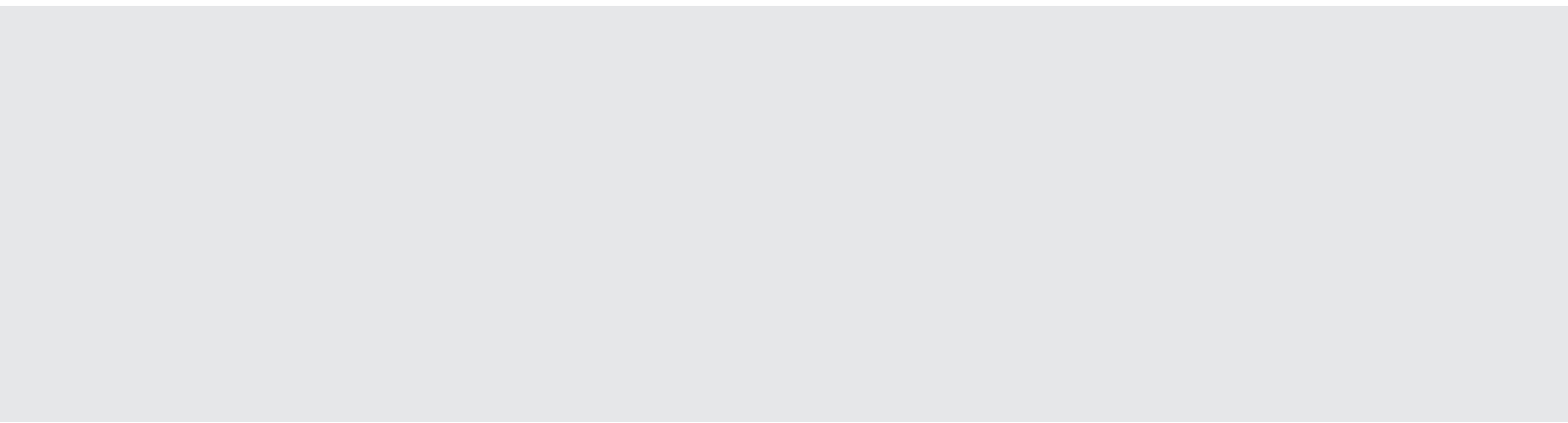


Fig. Z



DESDE HACE MÁS DE 50 AÑOS NOS OCUPAMOS DE LA TECNOLOGÍA DEL AIRE, Y LA ESPECIALIZACIÓN TIENE SUS RESULTADOS.

Empresa con sistema de gestión de calidad certificada = ISO 9001 = y = ISO 13485 =

cod: ed. 04-2024

LA TECNOLOGÍA MAS AVANZADA , ASEQUIBLE PARA TODOS. EL PORQUÉ :

Invertimos en investigación: esto nos permite tener a nuestra disposición tecnologías de última generación.

Mejoramos las prestaciones: las nuevas tecnologías informáticas y electrónicas mejoran las prestaciones y seguridad de nuestros productos.

Reducimos los costes: menos costes de manutención y energéticos. Somos los mas ventajosos en la relación costes/beneficios.

Reducimos el impacto ambiental: ahorramos el 50% de materia prima; les hacemos ahorrar del 30% al 50% de energía eléctrica.